



ATV-SG1LE

枪式指向性机顶型话筒

用户手册

安全预防措施

虽然本产品采用安全设计，但使用不当仍可能发生事故。为了确保安全，使用本产品时请注意全部警告和提醒。

本产品注意事项

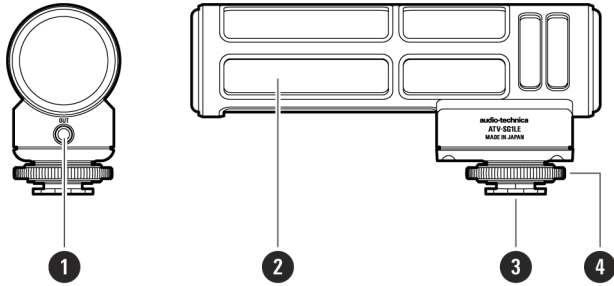
- 切勿让本产品遭受强烈冲击，以避免发生故障。
- 切勿拆开、改装或尝试维修本产品。
- 切勿用湿手握持本产品，以免触电或受伤。
- 切勿将本产品存放在阳光直射的地方、加热装置附近或者炎热、潮湿或多尘的地方。

使用注意事项

- 请在使用前阅读所连接设备的用户手册。
- 当本产品使用较长一段时间后，可能会因为紫外线（尤其是阳光直射）和磨损而褪色。
- 请使用随附的连接线进行连接。
- 连接或拔出连接线时，请务必捏住插头。如果直接拉扯连接线，可能导致连接线被扯断或出现意外情况。
- 在使用连接线时，请注意不要扭曲连接线，以免造成损坏。
- 请勿将连接线缠绕在插头底座上。否则可能会导致断开连接。
- 将连接线插入到话筒和连接的设备时，检查确认连接器朝向正确的方向后，再将其径直插入。如果斜着插入插头，可能会导致故障。
- 不使用时，请从本产品上拔出连接线。
- 请确保没有异物进入本产品的网面部分。否则性能可能降低。
- 对于重要的录音任务，请先进行试录，确保能够正确录制声音。
- “铁三角”对于与本产品相关的任何数据丢失或损坏不承担任何责任。

各部件的名称及功能

话筒



① 输出端子 (φ3.5 毫米立体声迷你插孔)

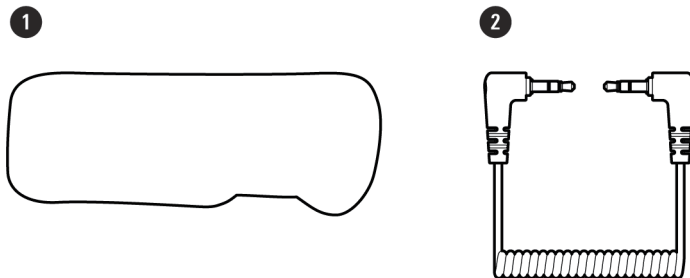
② 话筒

③ 热靴安装板

用于连接到相机的热靴上。底部还设有一个 1/4 英寸螺纹孔，可将其安装在三脚架或其他支架上。

④ 锁紧螺母

随附配件



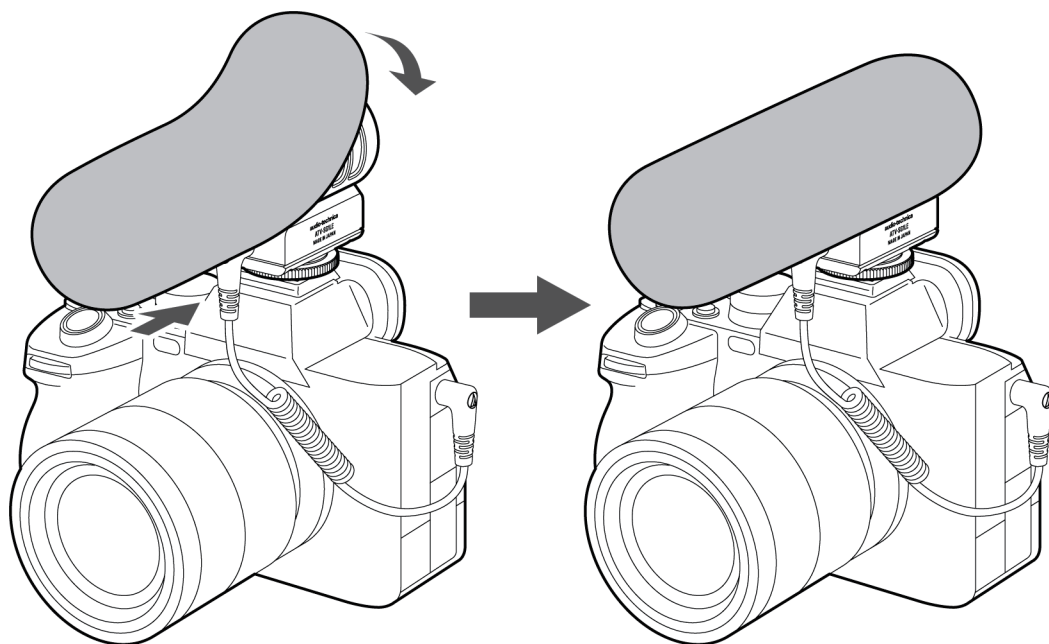
① 防风毛套 (ATV-SG1LE 专用)

② 螺旋线 (约 5 厘米 (拉直时: 约 50 厘米), φ3.5 毫米立体声迷你插头×2)

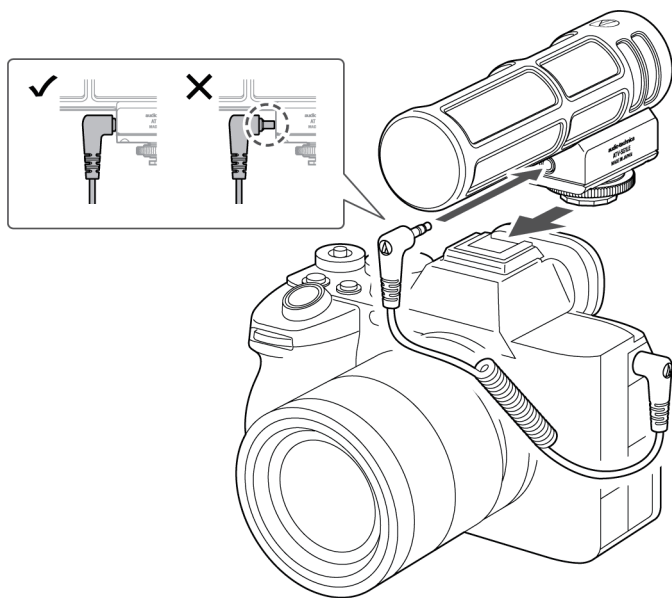
安装防风毛套

- 在室外使用话筒时，为降低风动噪声，请将随附的防风毛套安装到话筒主体上。
- 随附的防风毛套为 ATV-SG1LE 专用。

1 将防风毛套罩在话筒主体上，并使其安装到位。



使用本产品



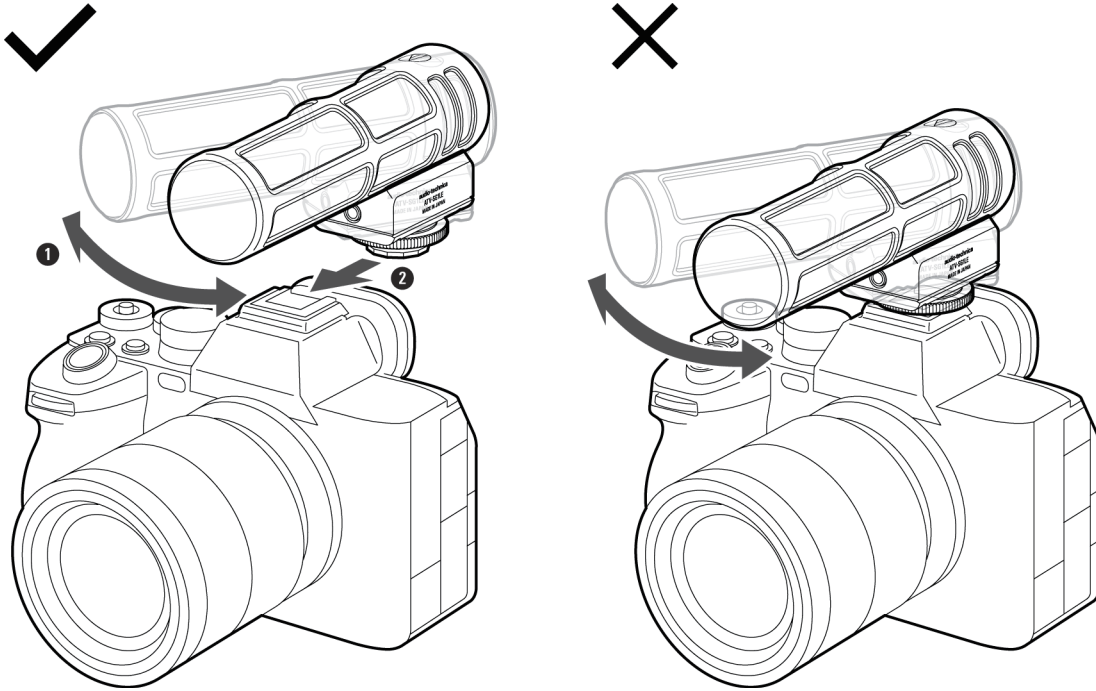
- 1 松开本产品上的锁紧螺母，将热靴安装板插入相机，然后旋转锁紧螺母将其固定在相机上。
- 2 使用随附的螺旋线连接本产品的输出端子与相机的话筒输入端子。
 - 确保螺旋线牢固连接。
- 3 打开相机电源并开始录制。
 - 本产品采用插入式电源系统，因此通过相机的电源供电运行。

注意

- 本产品的增益设置为固定值。检查相机的音频电平表，并调节设置以确保声音不失真。

调整本产品的朝向

本产品的热靴安装板有 12 个档位，可以 30 度为单位进行调节。为确保最佳性能，请调整话筒位置，使声音源位于其正前方。



警告

- 重新调整本产品朝向时，请务必将热靴安装板从相机的热靴上取下，调整好朝向后，再重新安装。
- 如果在本产品安装于相机热靴的状态下强行调整朝向，可能会导致本产品或相机热靴内部损坏。请按照正确的步骤调整朝向。

清洁

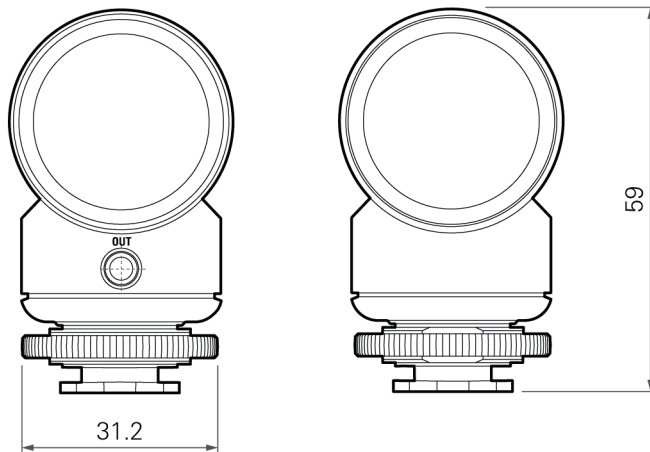
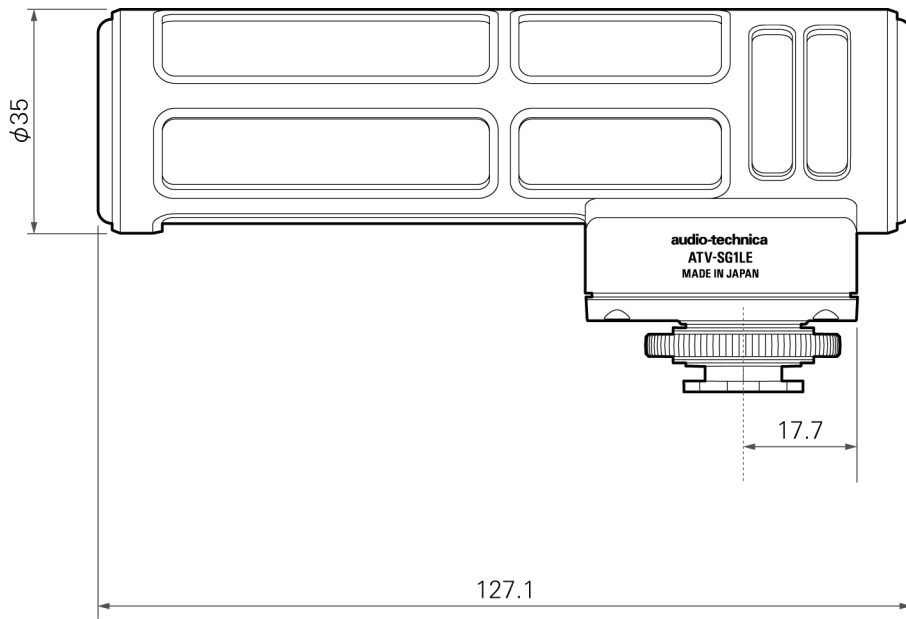
养成定期清洁本产品的习惯，以确保产品可长时期使用。请勿使用酒精、油漆稀释剂或其他溶剂来清洁本产品。

- 使用干布来清洁话筒主体。
- 如果连接线由于汗水等原因弄脏，则请在使用后立即使用干布进行擦拭。连接线如未清洁干净可能会随着时间的推移逐渐劣化、硬化，进而可能导致故障。

警告

- 如果本产品长期不用，将其存放在通风良好、远离高温潮湿的地方。
-

尺寸



(单位: 毫米)

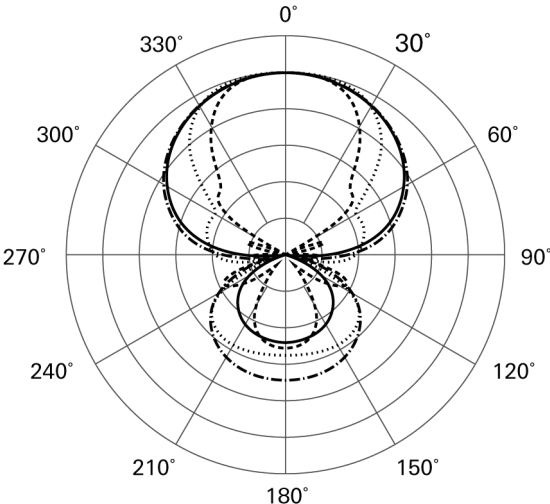
规格

元件	固定充电背板, 永久极化电容体
指向性	超指向
频率响应	20 ~ 20,000Hz
开路灵敏度	-38dBV
最大输入声压级	114dB SPL (1kHz 于 3% THD)
动态范围	102.5dB (1kHz 于最大声压级)
信噪比	82.5dB (1kHz 于 1Pa, A 计权)
电源	插入式电源 (1.5V ~ 5.0V)
运行温度范围	0°C ~ 40°C
储存温度范围	-10°C ~ 60°C, 10% ~ 90% RH (无凝结)
重量	约 100g
尺寸	127.1 毫米长 筒身最大直径 35 毫米 (话筒) 59 毫米高
输出端子	φ3.5 毫米立体声迷你插孔
随附配件	螺旋线 (约 5 厘米 (拉直时: 约 50 厘米), φ3.5 毫米立体声迷你插头×2)、防风毛套 (ATV-SG1LE 专用)

- 因产品改进, 本产品会随时改装, 恕不另行通知。

指向性/频率响应

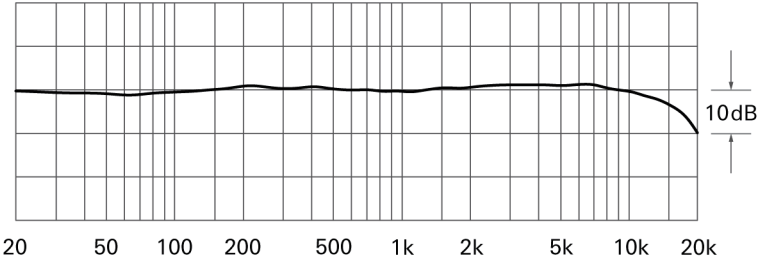
指向性



图例

-----	200 Hz	比例是每分隔线 5 分贝
————	1 kHz	
.....	5 kHz	
-----	8 kHz	

频率响应



图例

————	0°, 50 cm
------	-----------

株式会社オーディオテクニカ

〒194-8666 東京都町田市西成瀬2-46-1
www.audio-technica.co.jp

Audio-Technica Corporation

2-46-1 Nishi-naruse, Machida, Tokyo 194-8666, Japan
www.audio-technica.com
©2026 Audio-Technica Corporation
Global Support Contact: www.at-globalsupport.com