



ATV-SG1

枪式指向性机顶型话筒

用户手册

安全预防措施

虽然本产品采用安全设计，但使用不当仍可能发生事故。为了确保安全，使用本产品时请注意全部警告和提醒。

本产品注意事项

- 切勿让本产品遭受强烈冲击，以避免发生故障。
- 切勿拆开、改装或尝试维修本产品。
- 切勿用湿手握持本产品，以免触电或受伤。
- 切勿将本产品存放在阳光直射的地方、加热装置附近或者炎热、潮湿或多尘的地方。

电池注意事项

- 本产品配备有一块可充电电池（锂离子电池）。
- 请将电池放在儿童接触不到的地方。
- 请勿将电池暴露于阳光、明火等类似过热的环境下。
- 如果电池更换不当，可能有爆炸的危险。只能更换相同种类的电池。
- 在处置电池时，请务必考虑环境问题，并遵守当地法规。
- 如果电池液进入眼睛，请勿揉搓。应用洁净的水（如自来水）彻底冲洗并立即就医。
- 如果电池液泄漏，请勿用手接触液体。如果液体留在产品内，可能会导致故障。如果电池液泄漏，请联系当地“铁三角”经销商。
 - 如果电池液进入您的口中，应用洁净的水（如自来水）反复漱口并立即就医。
 - 如果您的皮肤或衣服沾到了液体，立即用水清洗受到影响的皮肤或衣服。如果您感到皮肤刺激，请就医。
- 为避免泄漏，产生热量或引起爆炸：
 - 切勿加热、拆卸或改装电池，也不要将其靠近火源。
 - 请勿试图用钉子刺穿，用锤子打或踩在电池上。
 - 请勿摔本产品或使之受到强烈冲击。
 - 请勿使电池受潮。
- 请勿在下述场所使用，遗留或存放电池：
 - 暴露在阳光直射下或高温、潮湿的地方
 - 暴露在烈日直射下的车内
 - 靠近如热风调节器等热源
- 请仅使用随附 USB 线来充电，以避免出现故障或引发火灾。
- 处理本产品时，内置的可充电电池需要妥善处理。请联系当地“铁三角”经销商，咨询电池的正确处理方法。

针对美国用户

FCC 声明

警告

本设备符合 FCC 规则第 15 部分的要求。其运行应符合以下两个条件：(1)本设备不得造成有害干扰，以及(2)本设备必须承受任何干扰，包括可能导致意外运行的干扰。

注意

请注意，任何进行本说明书中未明确许可的改动或改装，都可能导致用户丧失使用本设备的权利。

注:本设备已经过测试，证实符合 FCC 规则第 15 部分之 B 类数字设备的限制要求。这些限制旨在提供合理的保护，以防在一般住宅环境中造成有害干扰。本设备会产生、使用和发射射频能量，若未依照指示安装及使用，可能会对无线电通信产生有害干扰。然后，并不保证在特定安装方式下不会产生干扰。如果本设备对无线电或电视接收产生有害干扰（可通过开、关设备判定），建议用户尝试采取以下一项或多项措施来排除此干扰：

- 调整接收天线的方向或位置。
- 增大设备和接收器之间的间距。
- 将设备和接收器分别连接到不同的电路插座上。
- 咨询经销商或经验丰富的无线电/电视技术人员寻求帮助。

联系方式：

责任公司：Audio-Technica U.S., Inc.

地址：1221 Commerce Drive, Stow, Ohio 44224, USA

电话：330-686-2600

针对加拿大用户

加拿大创新、科学与经济发展部 (ISED) 声明

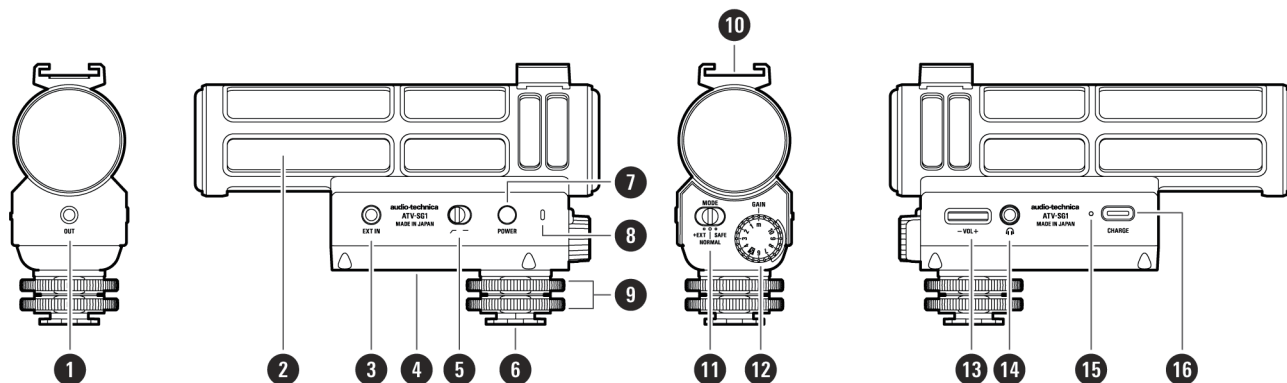
CAN ICES(B)/NMB(B)

使用注意事项

- 请在使用前阅读所连接设备的用户手册。
- 当本产品使用较长一段时间后，可能会因为紫外线（尤其是阳光直射）和磨损而褪色。
- 请使用随附的连接线进行连接。
- 连接或拔出连接线时，请务必捏住插头。如果直接拉扯连接线，可能导致连接线被扯断或出现意外情况。
- 在使用连接线时，请注意不要扭曲连接线，以免造成损坏。
- 请勿将连接线缠绕在插头底座上。否则可能会导致断开连接。
- 将连接线插入到话筒和连接的设备时，检查确认连接器朝向正确的方向后，再将其径直插入。如果斜着插入插头，可能会导致故障。
- 不使用时，请从本产品上拔出连接线。
- 请确保没有异物进入本产品的网面部分。否则性能可能降低。
- 对于重要的录音任务，请先进行试录，确保能够正确录制声音。
- “铁三角”对于与本产品相关的任何数据丢失或损坏不承担任何责任。

各部件的名称及功能

话筒



① 输出端子（φ3.5 毫米立体声迷你插孔）

② 话筒

③ 外部话筒输入端子（φ3.5 毫米立体声迷你插孔）

此端子可连接市售的无线领夹式话筒等外部话筒。此端子为兼容的话筒提供插入式电源。当输出模式设置为“+EXT”时，输入到此端子的音频信号将从本产品的右通道输出。

④ 滑轨

用于调整本产品相对于相机的安装位置。

⑤ 低截滤波开关

用于打开或关闭低截滤波器。设置为“开”时，会降低本产品音频输出信号的低频范围。如果您受到不必要的空调噪声、振动或风动噪声等干扰，请打开此开关。

⑥ 热靴安装板

用于连接到相机的热靴上。底部还设有一个 1/4 英寸螺纹孔，可将其安装在三脚架或其他支架上。

⑦ 电源按钮

按住电源按钮（约 1 秒）可开启或关闭电源。

⑧ 指示灯

通过常亮或闪烁的彩色灯光来指示本产品的状态。

⑨ 锁紧螺母

上螺母用于滑轨。下螺母用于相机的热靴。

⑩ 热靴

可安装市售的无线领夹式话筒。

⑪ 输出模式选择器开关

用于切换输出模式。

⑫ 输出增益控制旋钮

用于调节输出电平。

13 耳机级别控制拨盘

用于调节耳机输出的音量。

14 耳机输出端子 (φ3.5 毫米立体声迷你插孔)

连接耳机以监听本产品的音频输出信号。

15 固件复位按钮

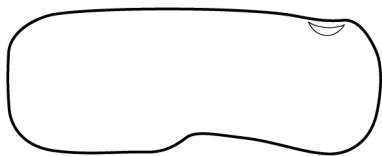
在本产品充电时，按住该按钮（约 1 秒）可复位固件。

16 USB 端子 (USB Type-C™)

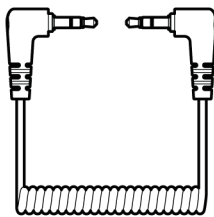
用于连接随附的 USB 充电线，对本产品充电。USB 端子仅用于充电。本产品不能作为 USB 话筒使用。

随附配件

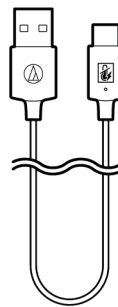
1



2



3



1 防风毛套 (ATV-SG1 专用)

2 螺旋线 (约 5 厘米 (拉直时: 约 50 厘米), φ3.5 毫米立体声迷你插头×2)

3 USB 充电线 (50 厘米, USB Type-A 转 USB Type-C)

USB 充电线具有过热保护功能。

指示灯显示

指示灯	描述
蓝灯亮起	电源已开启 (电池电量充足)
黄灯亮起	电源已开启 (连续工作时间: 剩余约 4 小时 ^[1] (未使用耳机监听时))
闪烁红灯	电源已开启 (连续工作时间: 剩余约 1.5 小时 ^[1] (未使用耳机监听时))
闪烁绿灯	正在充电
闪烁蓝灯	正在充电 (电源开启状态下)
熄灭	充电完成 电源已关闭
指示灯先闪烁粉红灯, 然后熄灭	固件复位
红灯绿灯交替闪烁	温度异常状态 ^[2]

[1] 以上数值为近似值。因使用环境而异。

[2] 本产品过热。请停止充电或使用, 待其冷却后再继续使用。

运行温度范围: 0°C ~ 40°C

充电温度范围: 10°C ~ 35°C

对电池充电

- 第一次使用时请将电池充满。
- 可充电电池电量不足时，指示灯会从蓝灯变为黄灯，再变为红灯闪烁。如果指示灯闪烁红灯，请立即对电池充电。
- 将电池充满最多需要大约 2.5 小时。（该时间根据使用条件的不同而有所差异。）
- 请在通风良好的地方（10~35°C）为本产品充电，避免阳光直射。在正常充电温度范围以外充电可能会导致无法充电或充电时间变长。此外，可能导致电池劣化，连续使用寿命缩短或无法再为电池充电。

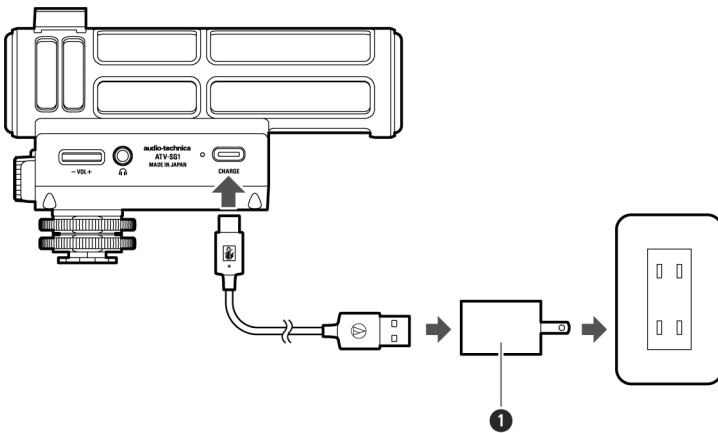
1 连接随附的 USB 充电线（USB Type-C 侧）至本产品的 USB 端口。

- 随附的 USB 充电线仅适用于本产品。请勿使用任何其他 USB 线。
- 将 USB 充电线插入 USB 端口时，请笔直（水平）插入。

2 将随附的 USB 充电线（USB Type-A 侧）连接至标准 USB 电源适配器，然后将其插入家用电源插座。

- 本产品不随附 USB 电源适配器。请购买支持 5V/1A 或更高规格的 USB 电源适配器。
- 充电期间，指示灯如下闪烁。

指示灯	描述
闪烁绿灯	正在充电
闪烁蓝灯	正在充电（电源开启状态下）
熄灭	充电完成



① USB 电源适配器（市售）

3 充电完成后，从家用插座上拔下 USB 电源适配器，然后从 USB 电源适配器拔出 USB 充电线（USB Type-A 侧）。

4 从本产品的 USB 端口拔出 USB 充电线（USB Type-C 侧）。

警告

- 随附的 USB 充电线具有过热保护功能。如果由于充电时本产品的 USB 端口或 USB 充电线内有水或异物，检测到异常发热，充电将停止。为了防止触电或由于发热、冒烟、起火等原因引起的故障，请务必使用随附的 USB 充电线为本产品充电。
- 如使用其他连接线，本产品可能无法正常充电。

边充电边使用本产品

本产品可在充电时使用。使用市售的移动电源非常方便。

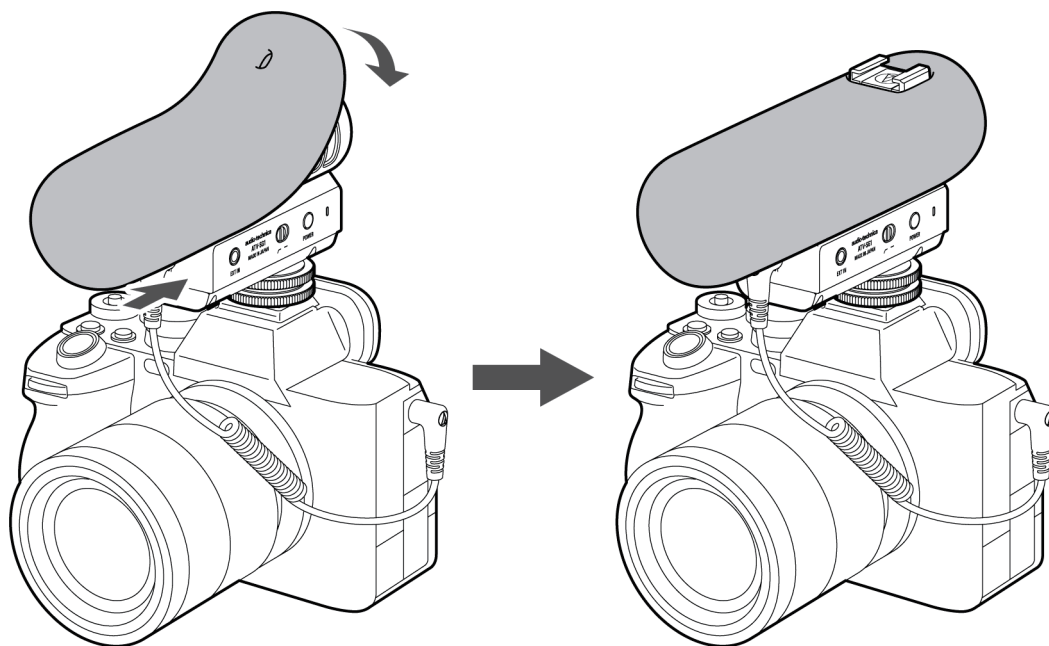
警告

- 注意不要让本产品过热。
- 如果在使用本产品时使用 USB 电源适配器（另售）进行充电，可能会产生一些噪声。

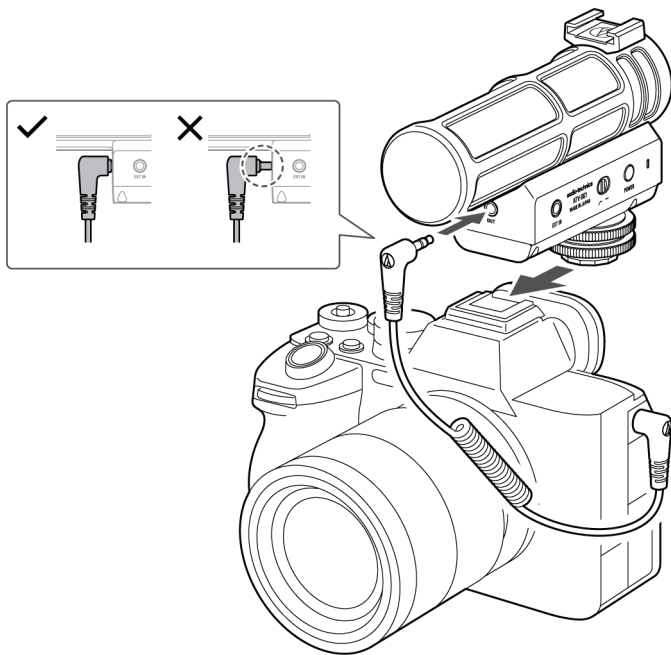
安装防风毛套

- 在室外使用话筒时，为降低风动噪声，请将随附的防风毛套安装到话筒主体上。
- 随附的防风毛套为 ATV-SG1 专用。

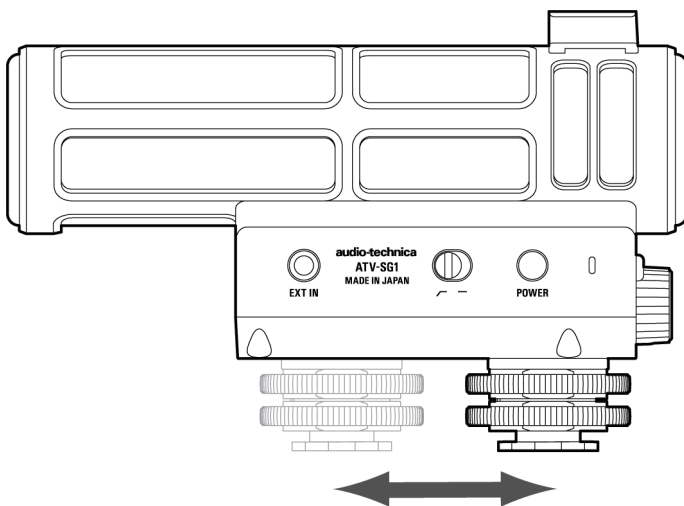
1 将防风毛套罩在话筒主体上，并使其安装到位，让热靴从顶部的孔中伸出。



连接步骤



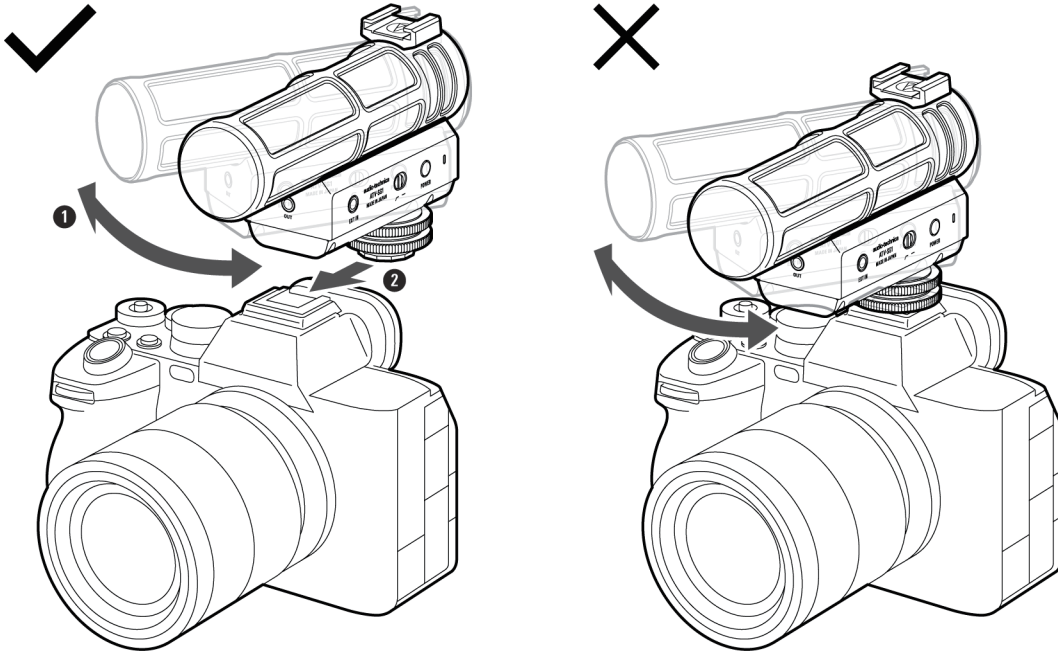
- 1 松开本产品上的锁紧螺母，将热靴安装板插入相机，然后旋转下螺母将其固定在相机上。
 - 热靴安装板有 12 个档位，可让您以 30 度为单位调整话筒的角度。为确保最佳性能，请调整话筒位置，使声音源位于其正前方。
- 2 将本产品安装到相机上后，旋转上螺母，利用滑轨前后调节本产品的位置。
 - 这样可以防止本产品出现在画面中，并防止配件之间相互干扰。



- 3 使用随附的螺旋线连接本产品的输出端子与相机的话筒输入端子。
 - 确保螺旋线牢固连接。

调整本产品的朝向

本产品的热靴安装板有 12 个档位，可以 30 度为单位进行调节。为确保最佳性能，请调整话筒位置，使声音源位于其正前方。

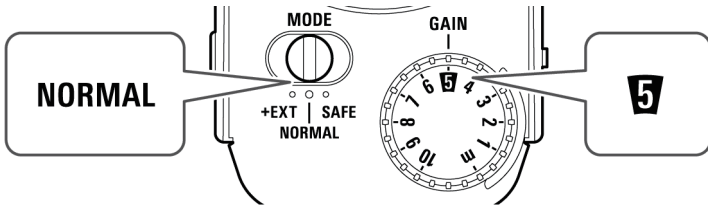


警告

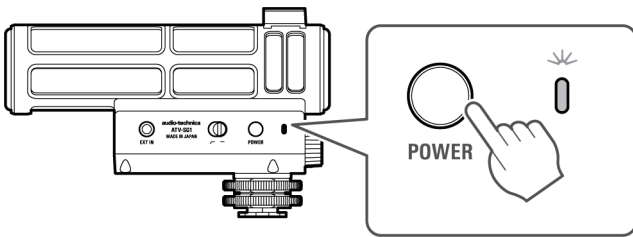
- 重新调整本产品朝向时，请务必将热靴安装板从相机的热靴上取下，调整好朝向后，再重新安装。
- 如果在本产品安装于相机热靴的状态下强行调整朝向，可能会导致本产品或相机热靴内部损坏。请按照正确的步骤调整朝向。

基本使用方法

- 1 将输出模式选择器开关调至“NORMAL”，并先将输出增益控制旋钮旋至“5”。
 - 如果您没有对相机设置进行任何特定调整，建议使用此设置。
 - 请先尝试使用这些设置进行录制，然后根据您的使用环境和相机设置进行调整。



- 2 打开相机电源。
 - 如果相机的话筒输入支持插入式电源，打开相机电源后，本产品也会自动开机。
 - 如果打开相机电源后本产品未开机，请检查相机设置。根据所使用的相机，您可以开启或关闭插入式电源功能。
 - 您也可以按住（约 1 秒）本产品的电源按钮来手动开启或关闭电源。



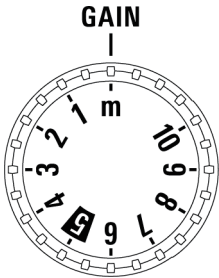
» 电源开启，指示灯亮起蓝灯。

- 3 操作相机进行录制。

功能描述

输出增益 (GAIN)

检查相机的音频电平表，并调节设置以确保声音不失真。左右旋转输出增益控制旋钮以调节增益。

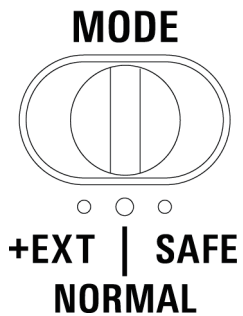


警告

- 如果您的相机带有增益设置功能，请检查并调节相机上的设置。
- 如果您尚未调节相机设置，请先将增益设为 5，然后根据您的录制环境和相机设置进行调整。

输出模式 (MODE)

您可以根据录制环境切换输出模式。



模式	描述
+EXT	通过外部话筒输入端子连接市售的无线领夹式话筒等外部话筒时，请使用此模式。输入的音频信号从本产品的 R 通道输出。本产品与领夹式话筒的音频可同时录制到相机中，编辑时可对录制内容进行替换或混合。 ^[1]
NORMAL	常规使用时选择此模式。
SAFE	使用安全音轨功能时选择此模式。安全音轨功能可在相机的 R 通道上同时录制比正常音量（主轨）低 6dB 的音频。即使正常音轨因巨大噪声或突发声响而发生削波失真，您也可以在编辑时用低音量版本替换受影响的部分，从而有效创建高质量的备份。

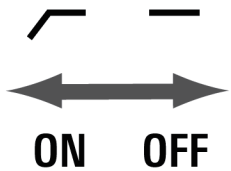
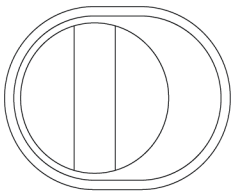
[1] 通过外部话筒输入端子输入的音频信号不受本产品增益设置的影响。调节输出电平时，请在外部话筒上进行调节。

警告

- 即使使用安全音轨功能，根据声响或噪声的音量大小，也可能无法纠正失真。

低截滤波器

可降低风动噪声、交通噪声、空调噪声等低频噪声。如果您担心低频噪声问题，请开启低截滤波器。

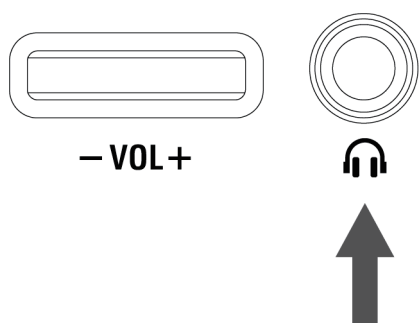


其他使用方法

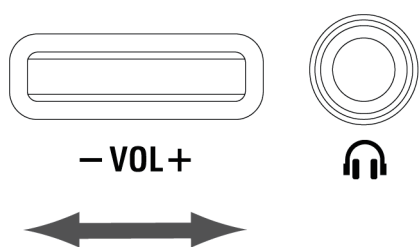
连接耳机进行监听

您可以将耳机连接至耳机输出端子，实时监听本产品的音频。

- 1 将耳机连接至耳机输出端子。



- 2 旋转耳机级别控制拨盘以调节音量。



注意

- 耳机级别控制拨盘可调节耳机输出的音量。这不会影响实际的输出。

连接并使用无线领夹式话筒

您可以通过外部话筒输入端子连接市售的无线领夹式话筒来使用本产品。输入的音频信号从本产品的 R 通道输出。本产品与领夹式话筒的音频可同时录制到相机中，编辑时可对录制内容进行替换或混合。

- 您也可以将带有插入式电源系统的有线领夹式话筒连接至外部话筒输入端子。

- 1** 将无线领夹式话筒接收器安装到热靴上。
- 2** 将外部话筒输入端子连接至无线领夹式话筒接收器的输出端子。
- 3** 将输出模式选择器开关调至 “+EXT” 。

注意

- 安装无线领夹式话筒发射器，并将本产品的输出端子连接至发射器的输入端子后，本产品可作为无线枪式指向性话筒使用。在这种情况下，请将输出模式设为 “NORMAL” 。

警告

- 请勿在热靴上安装过重的物品。

清洁

养成定期清洁本产品的习惯，以确保产品可长时期使用。请勿使用酒精、油漆稀释剂或其他溶剂来清洁本产品。

- 使用干布来清洁话筒主体。
- 如果连接线由于汗水等原因弄脏，则请在使用后立即使用干布进行擦拭。连接线如未清洗干净可能会随着时间的推移逐渐劣化、硬化，进而可能导致故障。

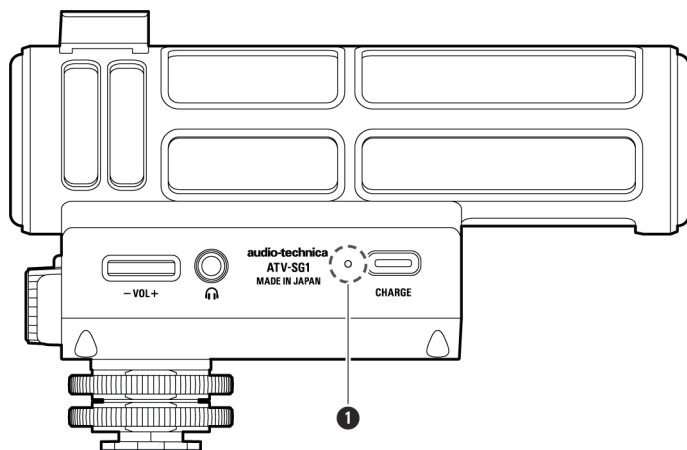
警告

- 如果本产品长期不用，将其存放在通风良好、远离高温潮湿的地方。
-

如果本产品无法正常运行（固件复位）

如果出现本产品无法开机等问题，请执行固件复位。

- 1 在本产品充电时，使用细针或类似物品按住固件复位按钮（约 1 秒）。



- 1 固件复位按钮

» 指示灯闪烁粉红色灯然后熄灭，表示固件复位已完成。

警告

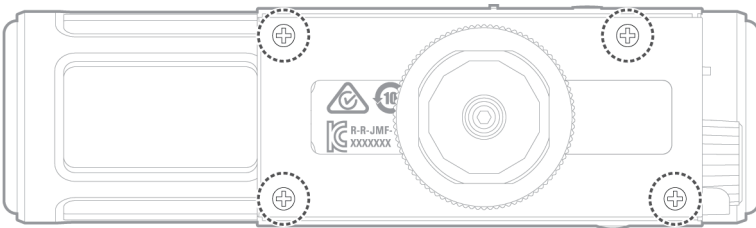
- 如果执行固件复位后本产品仍然无法正常运行，请停止使用本产品并联系当地“铁三角”经销商进行维修。

关于电池的更换

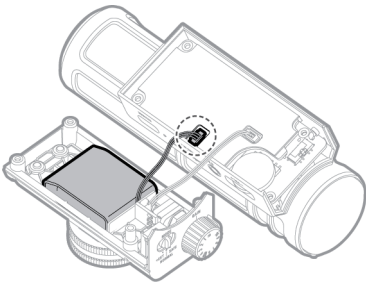
本产品中的电池可以更换，但在某些国家或地区，用户可能无法自行更换电池。在这种情况下，请联系当地“铁三角”经销商更换电池。

- 请使用“铁三角”电池（另售）。如果您所在的国家或地区不销售该电池，请联系当地“铁三角”经销商更换电池。
- 本产品属于精密仪器。更换电池时请务必小心。
- 更换电池时请勿弄丢螺钉。
- 请勿摔落或损坏取出的电池。请按照当地法律法规妥善处理取出的电池。如有任何问题，请联系当地“铁三角”经销商。
- 更换电池的风险需由您自行承担。请注意，如果因用户安装不当导致产品故障，则不在保修范围内（且“铁三角”不承担任何责任）。

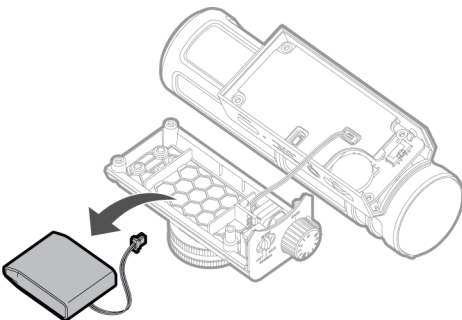
1 拧松本产品底部的四颗螺钉并将其取下。



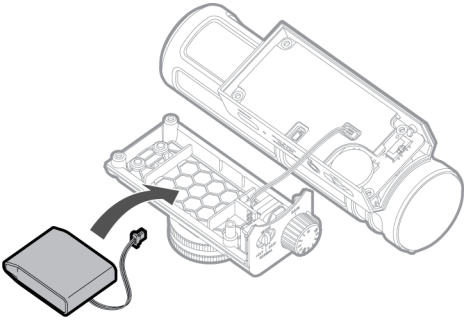
2 取下底部外壳，并从本产品上拔下可充电电池的连接线插头。



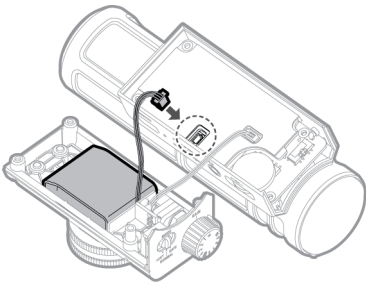
3 从本产品中取出可充电电池。



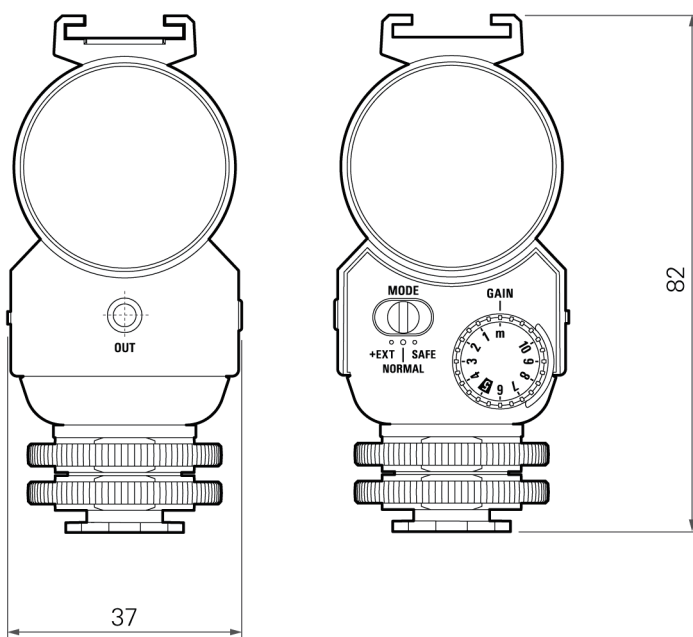
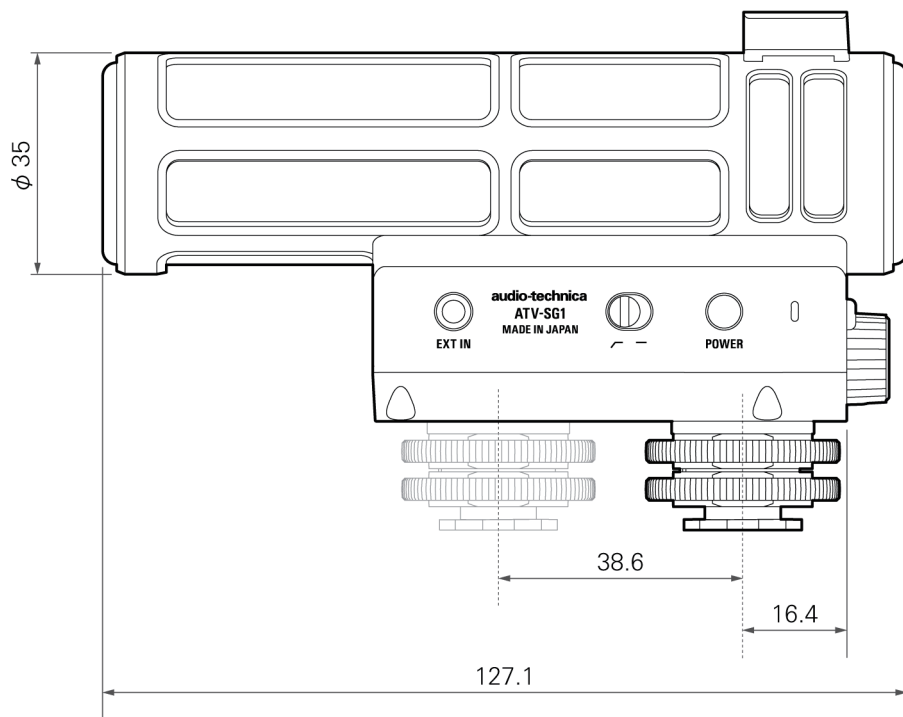
4 将新的可充电电池放置在与原电池相同的位置。



5 将可充电电池的连接线插头连接到产品上，装上底部外壳，并牢牢拧紧螺钉。



尺寸



(单位: 毫米)

规格

话筒

元件	固定充电背板, 永久极化电容体
指向性	超指向
频率响应	60 ~ 20,000Hz
低截	160Hz, 24dB/倍频程
开路灵敏度	-28dBV (最大增益) -35dBV (增益设置: 5)
增益范围	37dB (无级)
最大输入声压级	126dB SPL (1kHz 于 3% THD) (最大增益) 132dB SPL (1kHz 于 3% THD) (最小增益)
动态范围	109dB (1kHz 于 3% THD) (最大增益)
信噪比	77dB (1kHz 于 1Pa, A 计权) (最大增益)

主输出

输出端子	φ3.5 毫米立体声迷你插孔
------	----------------

耳机输出

支持的耳机阻抗	最小 16Ω
输出电平	100mW (1kHz、32Ω 负载时) 75mW (1kHz、16Ω 负载时)
总谐波失真	< 1% (60mW、1kHz、32Ω 输出时)

外部输入

输入端子	φ3.5 毫米立体声迷你插孔 (输入音频混合为单声道)
外部电源	插入式电源 (2.7V)

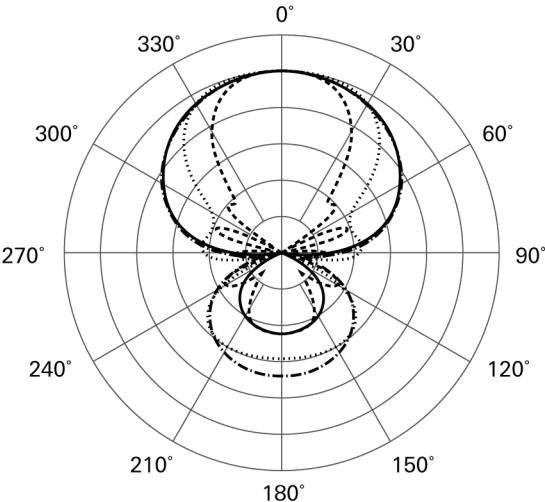
其他

电源	DC 3.85V 锂离子电池
充电时间	约 2.5 小时
工作时间	最长约 24 小时 (未使用耳机监听时)
运行温度范围	0°C ~ 40°C
储存温度范围	-10°C ~ 60°C, 10% ~ 90% RH (无凝结)
重量	约 155g
尺寸	127.1 毫米长 筒身最大直径 35 毫米 (话筒) 82 毫米高
随附配件	螺旋线 (约 5 厘米 (拉直时: 约 50 厘米), ϕ 3.5 毫米立体声迷你插头×2)、 USB 充电线 (50 厘米, USB Type-A 转 USB Type-C)、防风毛套 (ATV-SG1 专用)

- 因产品改进, 本产品会随时改装, 恕不另行通知。

指向性/频率响应

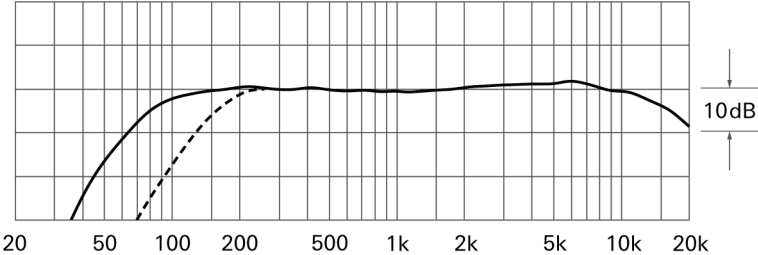
指向性



图例

---	200 Hz	比例是每分隔线 5 分贝
—	1 kHz	
.....	5 kHz	
- - - -	8 kHz	

频率响应



图例

—	0°, 50 cm
---	0°, 50 cm, 低载

商标

- USB Type-C™是 USB Implementers Forum 的商标。

株式会社オーディオテクニカ

〒194-8666 東京都町田市西成瀬2-46-1
www.audio-technica.co.jp

Audio-Technica Corporation

2-46-1 Nishi-naruse, Machida, Tokyo 194-8666, Japan
www.audio-technica.com
©2026 Audio-Technica Corporation
Global Support Contact: www.at-globalsupport.com