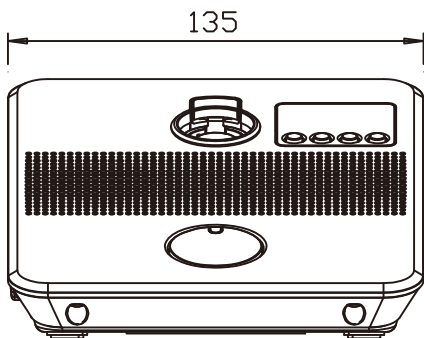
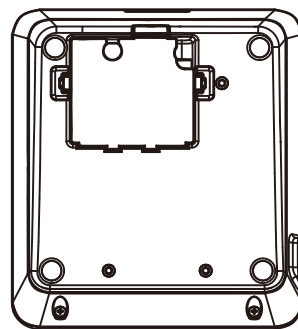
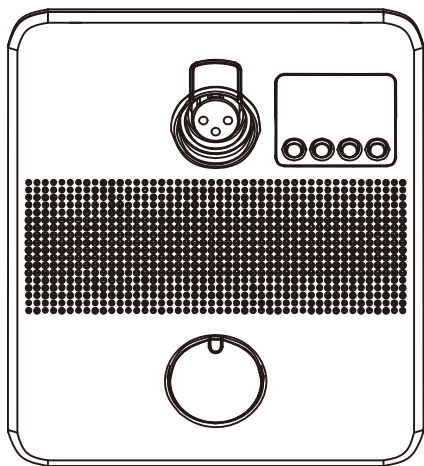
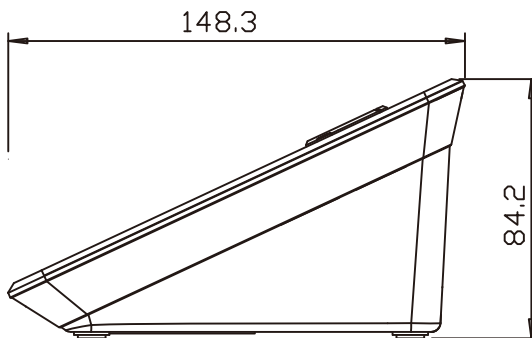


SPEC

ATUC-50DU α



135



148.3

84.2

単位 : mm