



ATSP-30LP ATSP-30LK

网络扬声器

用户手册

Simplified Chinese

重要信息

- 请将本产品放在儿童接触不到的地方。本产品不适合在儿童活动范围内使用。
- 请勿将本产品靠近火源放置以免发生事故或让产品起火。

安全预防措施

虽然本产品采用安全设计，但使用不当仍可能发生事故。为了确保安全，使用本产品时请注意全部警告和提醒。本产品适用于商业用途，而非一般用途。

- 如果本产品出现故障、冒烟、异味、发热、杂音或损坏迹象，请断开其与设备的连接。在这种情况下，请联系当地“铁三角”经销商。
- 请勿拆开、改装或尝试修理本产品，以免发生触电，导致故障或引发火灾。
- 请勿使产品受到强烈冲击，以免发生触电，导致故障或引发火灾。
- 请勿用潮湿的手操作本产品，以免发生触电或导致受伤。
- 请勿使本产品受潮，以免发生触电或导致故障。
- 请勿在本产品中放置不相干的物质，如可燃材料，金属或液体。
- 请勿用布覆盖本产品，以免由于过热引发火灾或导致受伤。
- 请勿将本产品置于直接暴晒、靠近加热设备或高温、潮湿以及容易积尘的场所，以免发生触电、引发火灾或导致故障等。
- 请远离火源，以免发生变形或导致故障。
- 请勿使用挥发油、稀释剂或电触点清洁剂等化学品，以免发生变形或导致故障。

针对美国用户

FCC声明

警告

本设备符合FCC规则第15部分的要求。其运行应符合以下两个条件：(1)本设备不得造成有害干扰，以及(2)本设备必须承受任何干扰，包括可能导致意外运行的干扰。

注意

请注意，任何进行本说明书中未明确许可的改动或改装，都可能导致用户丧失使用本设备的权利。

注：本设备已经过测试，证实符合FCC规则第15部分之B类数字设备的限制要求。这些限制旨在提供合理的保护，以防在一般住宅环境中造成有害干扰。本设备会产生、使用和发射射频能量，若未依照指示安装及使用，可能会对无线电通信产生有害干扰。然后，并不保证在特定安装方式下不会产生干扰。如果本设备对无线电或电视接收产生有害干扰（可通过开、关设备判定），建议用户尝试采取以下一项或多项措施来排除此干扰：

- 调整接收天线的方向或位置。
- 增大设备和接收器之间的间距。
- 将设备和接收器分别连接到不同的电路插座上。
- 咨询经销商或经验丰富的无线电/电视技术人员寻求帮助。

联系方式

责任公司：Audio-Technica U.S., Inc.

重要信息

地址: 1221 Commerce Drive, Stow, Ohio 44224, USA

电话: 330-686-2600

针对加拿大用户

加拿大创新、科学与经济发展部 (ISED) 声明

CAN ICES (B) / NMB (B)

安装预防措施

- 本产品应由专业承包商安装。确定安装位置和方法时，请务必考虑本产品安装到的地区的适用法律法规。
- 对于由于安装位置强度不足或安装不当导致的产品掉落事故，“铁三角”不承担任何责任。
- 高空作业时，请在作业前务必选择地面没有松动物品的稳定位置。
- 请将本产品安装在不会因附近人员或设备移动而遭到碰撞或损坏风险的位置。
- 请务必确认安装位置的强度。安装位置一般应能够承受至少10倍的本产品重量。
- 根据天花板的结构，振动可能会导致产生噪音。建议使用单独的适当缓冲措施。
- 请务必仅使用附带配件进行安装。
- 请勿将附带配件用于除本产品用途之外的任何目的。
- 请勿将本产品安装在油、烟浓重，或者有溶剂或溶液挥发的场所。否则可能导致化学反应，使得本产品的塑料零件变质或损坏，从而引发诸如本产品从天花板上掉落等事故。
- 请勿将本产品安装在可能发生盐害或腐蚀性气体损坏的区域。此类损坏可能会降低本产品的强度，导致本产品从天花板掉落等事故。
- 请务必正确地完全拧紧螺钉。否则可能会导致因本产品从天花板掉落等事故而造成伤害。
- 操作时要格外小心，因为如果螺钉拧得过紧，可能会损坏产品。
- 请勿在安装过程中挤压电缆。
- 将防坠钢丝和悬挂绳牢牢固定在指定位置。
- 连接防坠钢丝，使其尽可能不松弛。
- 如防坠钢丝曾因产品掉落而受过拉扯，请更换新的钢丝。

维护

脏污或有灰尘时，请使用干燥的软布擦拭干净。



- 请勿使用挥发油、油漆稀释剂或电触点清洁剂。否则可能导致变形或故障。

关于本手册

本手册介绍了以下产品。

网络扬声器

型号	描述
ATSP-30LP	这是一款套装型号，包括ATSP-30LK（主扬声器）和ATSP-30（扩展扬声器）。
ATSP-30LK	这是一款由ATSP-30LK（主扬声器）组成的单体型号。

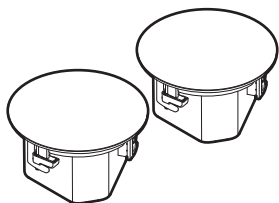
链路扩展器

型号	描述
ATLK-EXT30	这是Audio-Technica LINK的扩展器。

包装内容

ATSP-30LP

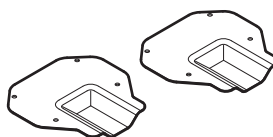
1



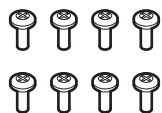
2



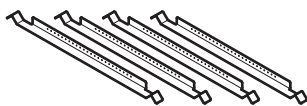
3



4



5



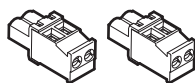
6



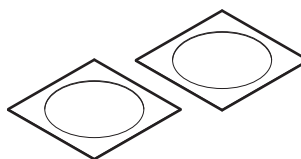
7



8



9



10

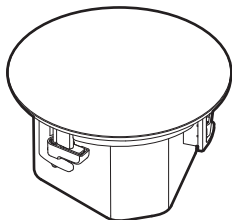


- 1 扬声器 (×2)
- 2 安装环 (×2)
- 3 嵌入式安装盖 (×2)
- 4 螺钉 (M3×8毫米) (×8)
- 5 桥板 (×4)
- 6 螺钉 (M4×8毫米) (×4)
- 7 防坠钢丝 (×2)
- 8 欧式凤凰插接头 (×2)
- 9 安装模板 (×2)
- 10 快速启动指南

包装内容

ATSP-30LK

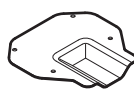
1



2



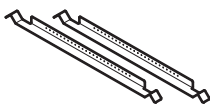
3



4



5



6



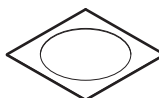
7



8



9



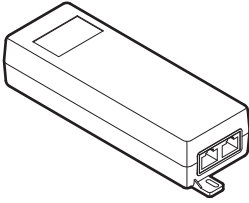
10



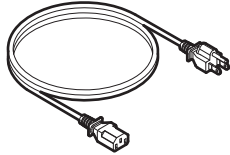
- 1 扬声器
- 2 安装环
- 3 嵌入式安装盖
- 4 螺钉 (M3×8毫米) (×4)
- 5 桥板 (×2)
- 6 螺钉 (M4×8毫米) (×2)
- 7 防坠钢丝
- 8 欧式凤凰插接头
- 9 安装模板
- 10 快速启动指南

ATLK-EXT30

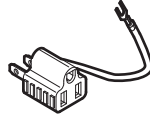
1



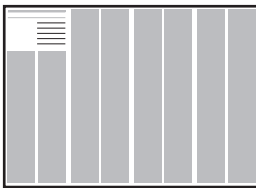
2



3



4



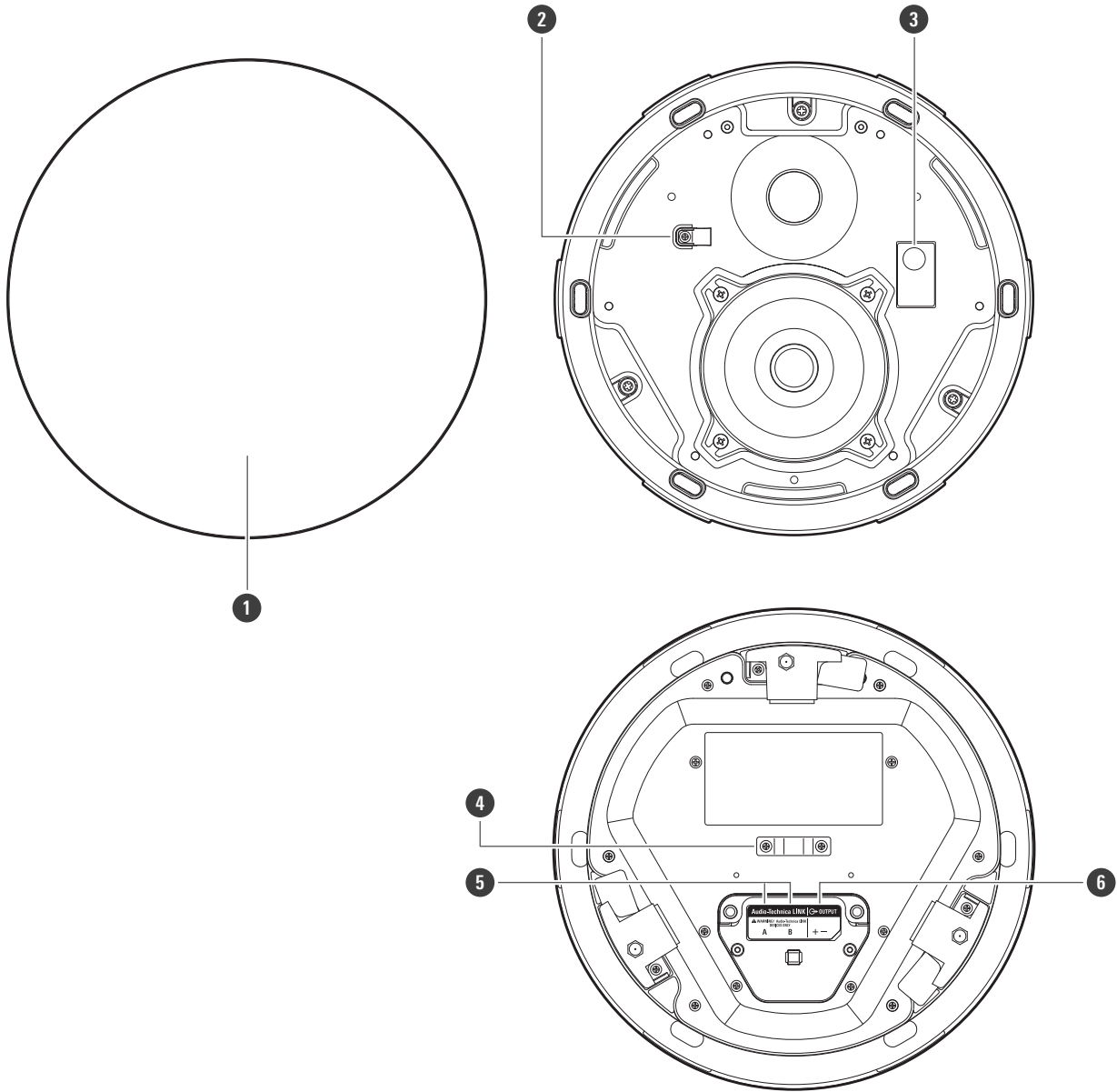
- 1 链路扩展器
- 2 交流连接线
- 3 交流插头适配器
- 4 快速启动指南



• 是否提供交流连接线和交流插头适配器，以及交流连接线和交流插头适配器的类型因销售国家/地区而异。

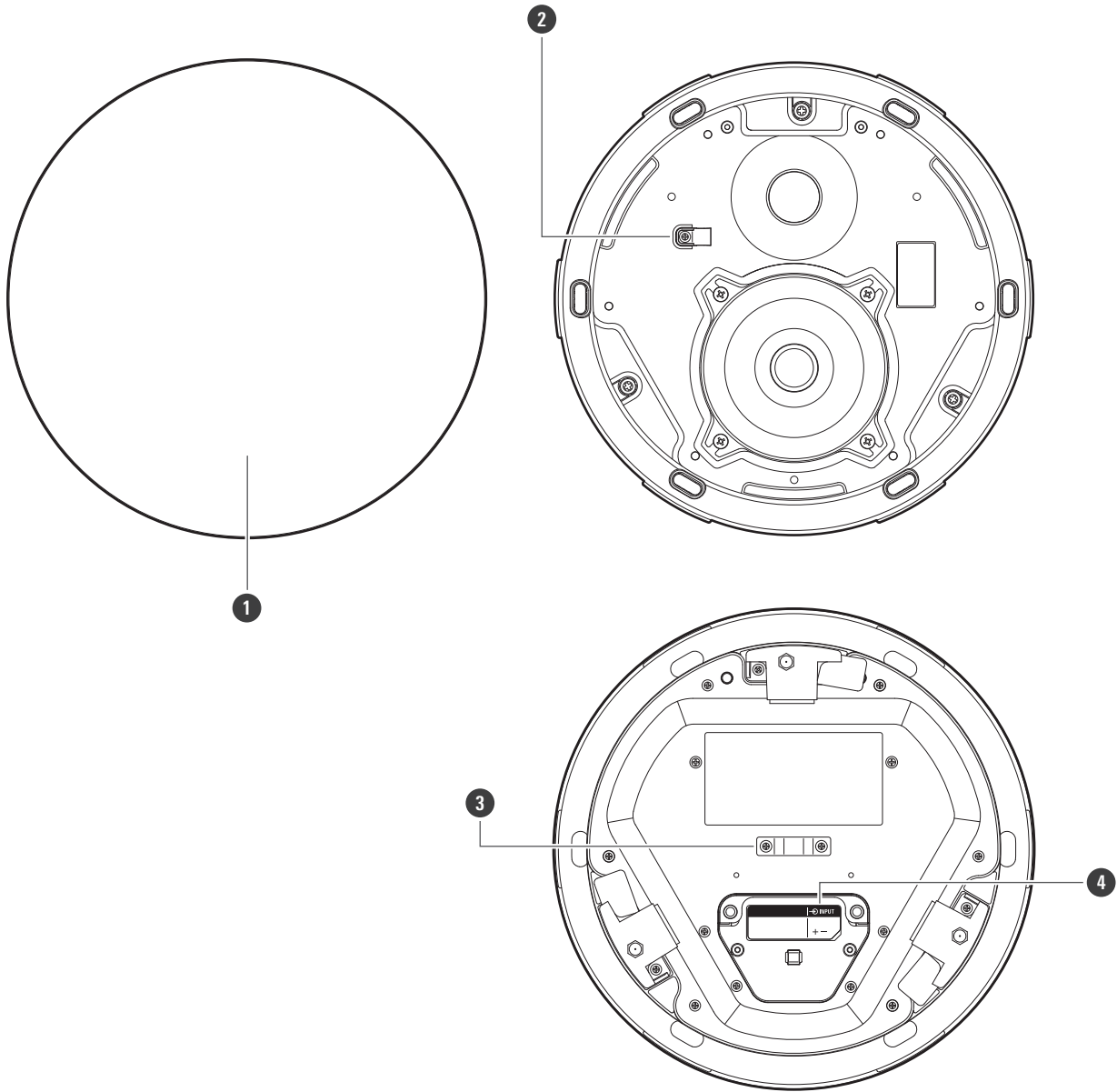
结构名称及功能

ATSP-30LK



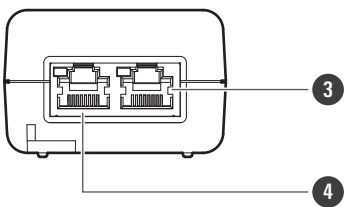
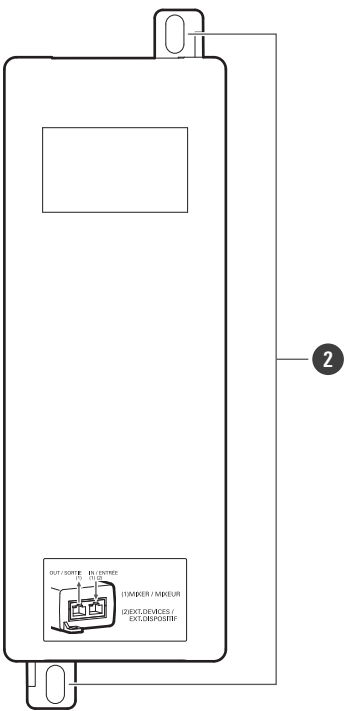
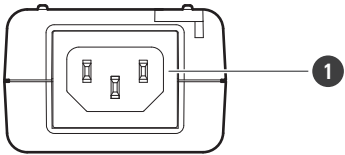
- ① 扬声器网罩（冲压金属）
悬挂绳固定到内部。
- ② 悬挂绳固定钩
此挂钩用于悬挂扬声器网罩。
- ③ 指示灯
- ④ 防坠钢丝支架
- ⑤ 网络A/B接口
- ⑥ 模拟输出接口

ATSP-30



- ① 扬声器网罩（冲压金属）
悬挂绳固定到内部。
- ② 悬挂绳固定钩
此挂钩用于悬挂扬声器网罩。
- ③ 防坠钢丝支架
- ④ 模拟输入接口

ATLK-EXT30



- ① 电源输入接口
- ② 安装螺钉孔（用于固定主机）
- ③ Audio-Technica LINK输入接口
- ④ Audio-Technica LINK输出接口

指示灯

指示灯根据扬声器状态亮起或闪烁，如下所示。

指示灯	状态
蓝灯闪烁	正在启动
绿灯亮起	正常运行LED模式（默认）
蓝灯亮起	正常运行LED模式（蓝灯）
熄灭	正常运行LED模式（熄灭）
红灯亮起	静音
红灯和绿灯交替亮起（红 -> 绿 -> 红 -> 绿…）	正在进行识别
红灯和绿灯交替闪烁（红 -> 熄灭 -> 绿 -> 熄灭 -> 红…）	正在进行固件更新
红灯闪烁	错误或固件更新失败

天花板安装

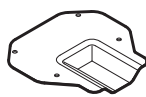
安装所需部件

下面以安装单个扬声器为例进行说明。

1



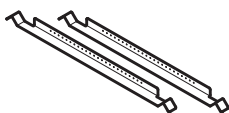
2



3



4



5



6



7

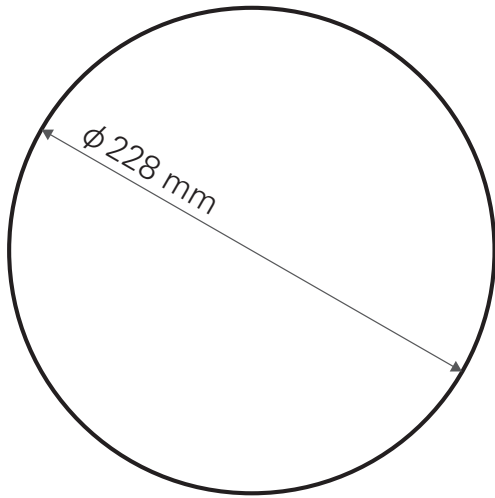


- 1 安装环
- 2 嵌入式安装盖
- 3 螺钉 (M3×8毫米) (×4)
- 4 桥板 (×2)
- 5 螺钉 (M4×8毫米) (×2)
- 6 防坠钢丝
- 7 安装模板

1 在天花板上切出一个孔，以安装扬声器。

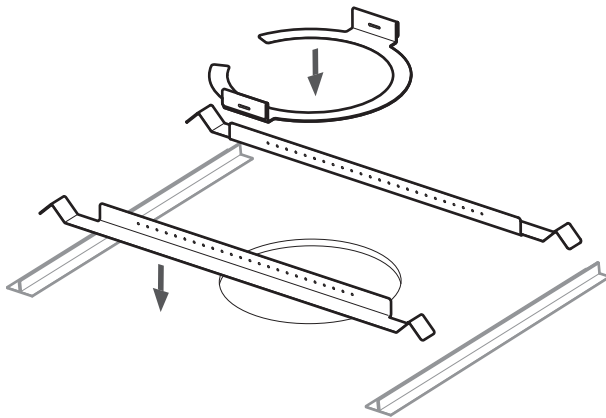
- 使用提供的安装模板，按照规定尺寸切出安装孔。
- 根据天花板框架的位置，在某些区域可能无法安装。在选择安装位置前，请检查天花板的内部结构（墙壁厚度、材质等）。

天花板安装

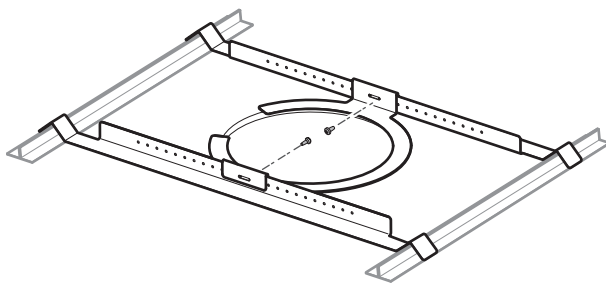


2 在天花板的背面安装桥板和安装环。

- 安装时，调整位置，使其与天花板框架相匹配。

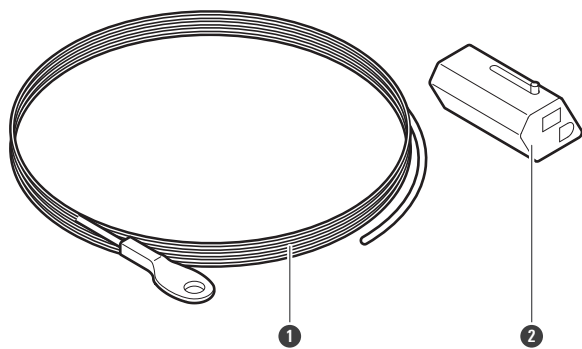


3 调整桥板的位置，使其与安装环的宽度相匹配，并用螺钉（M4×8毫米）将安装环与桥板固定。



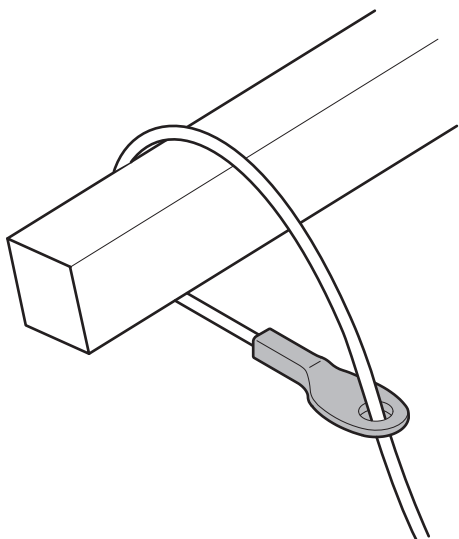
4 从防坠钢丝上拆下长度调节部件。

天花板安装

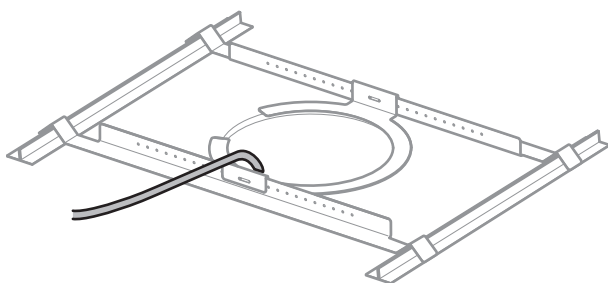


- ① 连接线
- ② 长度调节部件

5 将防坠钢丝牢固地安装在天花板框架上的坚固点上。



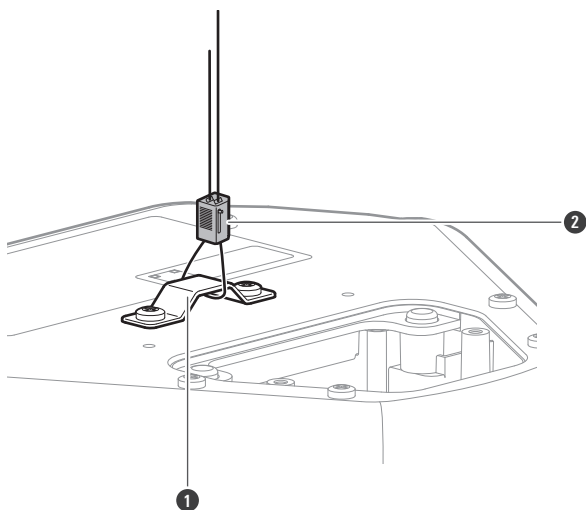
6 在天花板内铺设连接线。



7 将防坠钢丝穿过长度调节部件和扬声器防坠钢丝支架，并使用长度调节部件来调节钢丝长度。

天花板安装

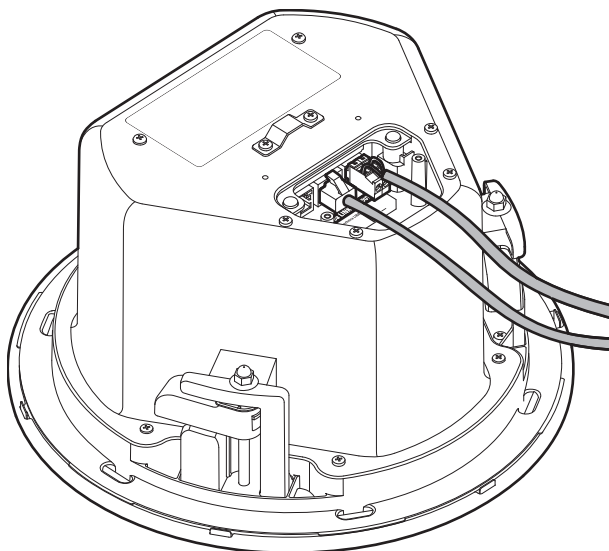
- 连接防坠钢丝，使其尽可能不松弛。
- 若使用的防坠钢丝过于松弛，可能会增加扬声器掉落时产生的冲击，并可能导致事故、受伤或扬声器损坏。
- 如防坠钢丝曾因产品掉落而受过拉扯，请更换新的钢丝。



- ① 防坠钢丝支架
- ② 长度调节部件

8 将网线连接到扬声器。

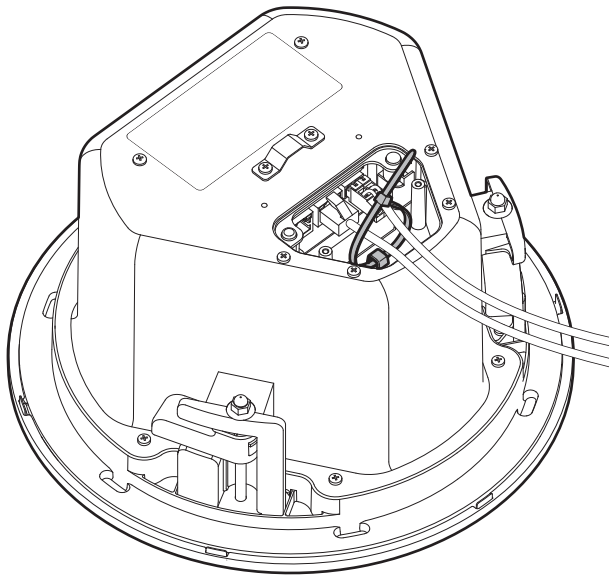
- 有关连接线连接的详细信息，请参阅“连接步骤”（第20页）。



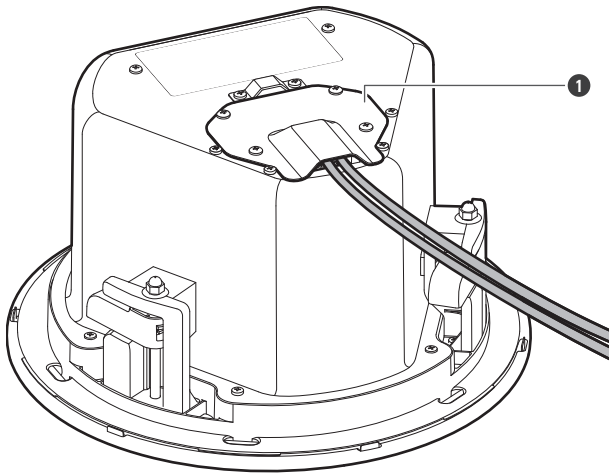
使用扎带时

此外，建议使用市售扎带或类似方法固定连接线，以避免对欧式凤凰插接头造成负担。使用扎带时，如图所示进行安装。

天花板安装



9 使用螺钉（M3×8毫米）（×4）固定嵌入式安装盖。

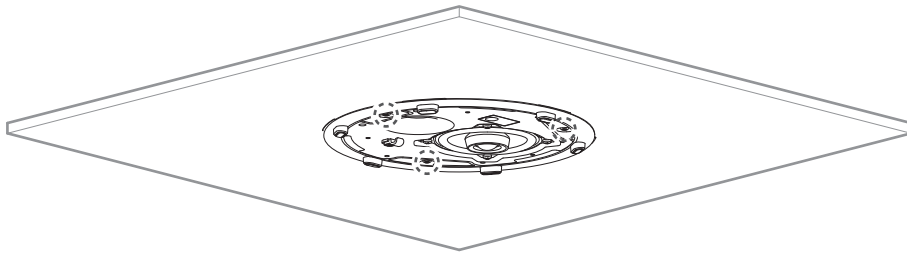


1 嵌入式安装盖

10 将扬声器安装到安装环中，顺时针拧紧三个安装结构处的螺钉。

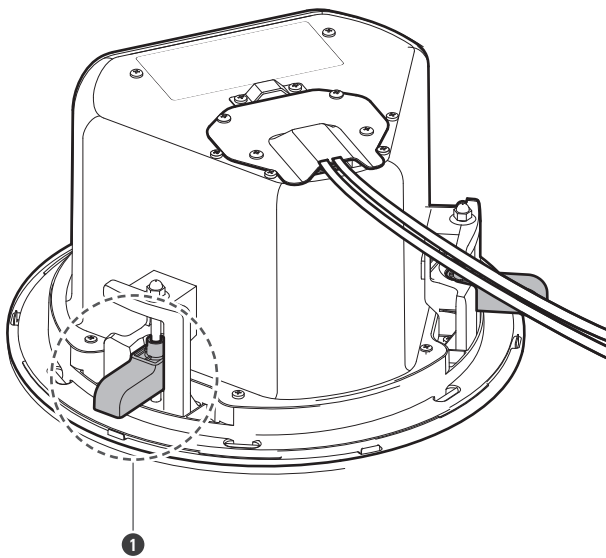
- 使用2号十字螺丝刀拧紧螺钉。使用尺寸不合适的螺丝刀可能会损坏螺钉孔。
- 将三个螺钉完全拧紧，直到拧不动为止。

天花板安装



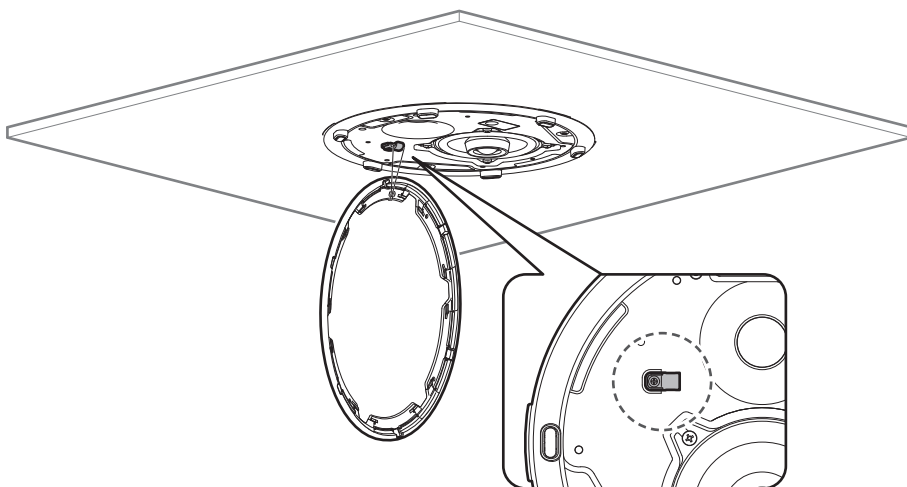
安装结构螺钉

将三个安装结构处的螺钉拧紧后，扬声器天花板安装臂会打开并固定在天花板上。



① 天花板安装臂

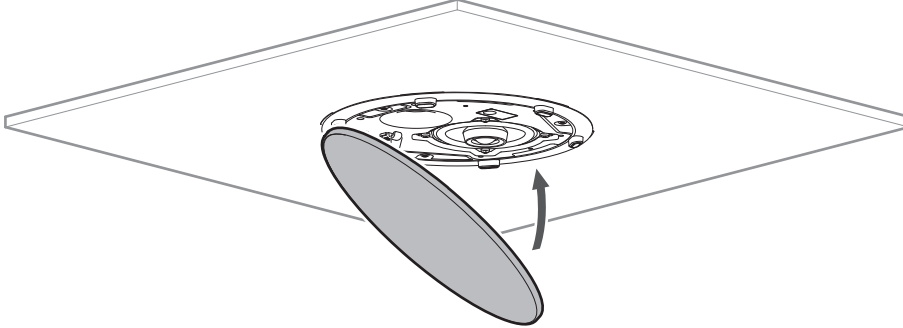
11 将扬声器网罩悬挂绳挂到前面板上的悬挂绳固定钩上。



天花板安装

12 将扬声器网罩固定到前面板上。

- 扬声器网罩通过磁铁固定到前面板上。



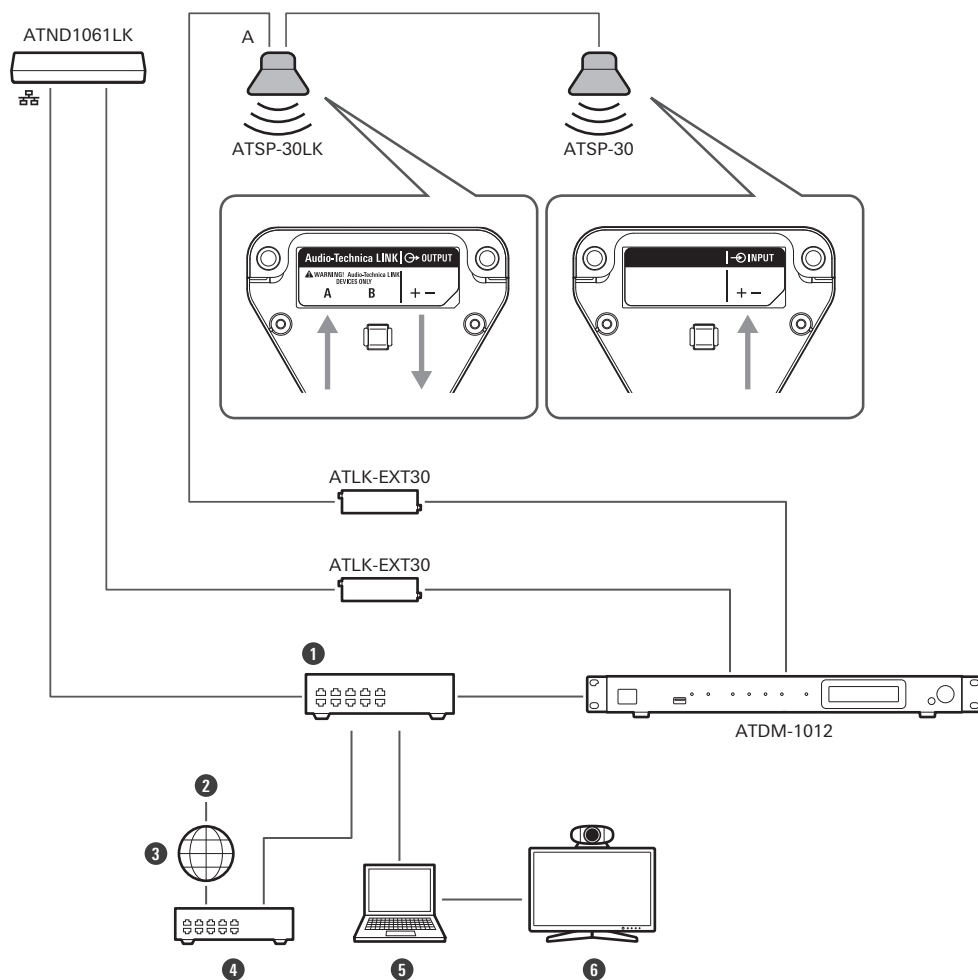
- 安装扬声器时，注意不要将任何螺钉或其他异物掉入扬声器管道内。

连接步骤

系统连接例

ATSP-30LP (仅连接一组)

此为一个ATSP-30LK (主扬声器) 和一个ATSP-30 (扩展扬声器) 的连接示例。

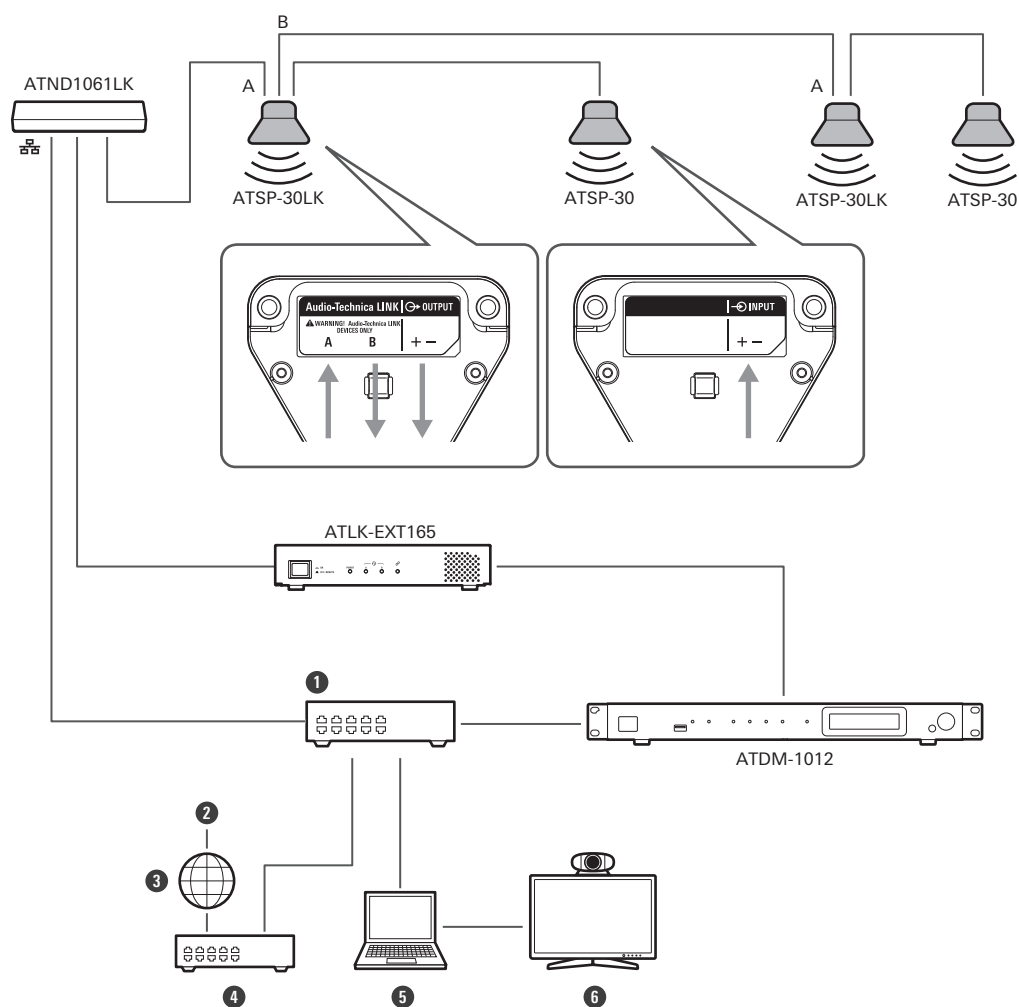


- ① 交换集线器
- ② 来自其他位置的音频
- ③ 互联网
- ④ 路由器
- ⑤ PC
- ⑥ 显示器

ATSP-30LP (连接多个单元)

此为多个ATSP-30LK (主扬声器) 和ATSP-30 (扩展扬声器) 的连接示例。

连接步骤



- ① 交换集线器
- ② 来自其他位置的音频
- ③ 互联网
- ④ 路由器
- ⑤ PC
- ⑥ 显示器

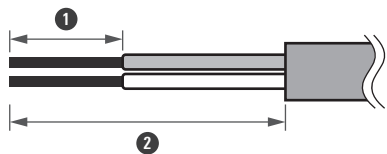
连接欧式凤凰插接头

扬声器随附的欧式凤凰插接头与18AWG（0.823平方毫米）至14AWG（2.08平方毫米）的扬声器连接线兼容。

1 如图所示剥开连接线并接线。

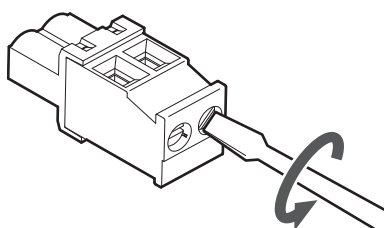
- 请勿焊接绞线。

连接步骤

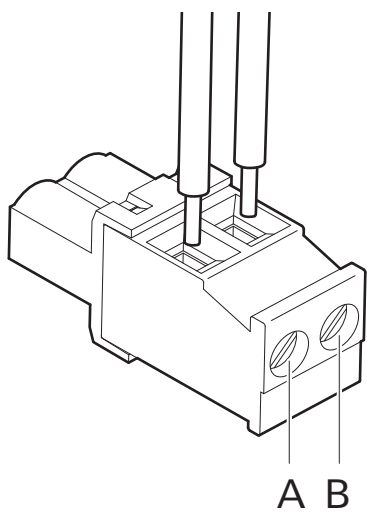


- ① 约5毫米
- ② 约20毫米

2 用一字螺丝刀松开螺钉。



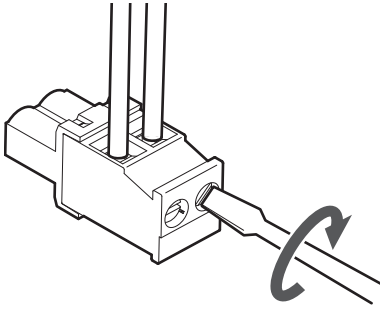
3 检查引脚分配，并连接到对应的连接线。



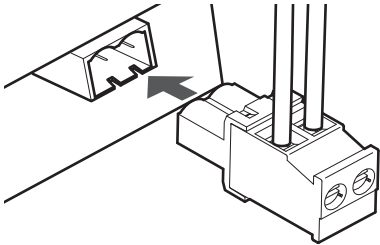
端子	引脚分配
INPUT	A (+: 正) B (-: 接地)
OUTPUT	A (+: 正) B (-: 接地)

4 拧紧螺钉。

连接步骤



5 将欧式凤凰插接头连接到扬声器。



- 注意避免正极 (+) 线和负极 (-) 线之间发生短路。

Audio-Technica LINK

ATSP-30LK使用专有格式“Audio-Technica LINK”在设备之间传输音频信号和供电。

- 支持多通道传输的菊链式连接。
- 通过低延迟的高速信号传输，可实现稳定控制和传输多通道无压缩音频信号。
- 通过符合以太网标准并可使用通用LAN连接线进行连接，增强了连接性能。



- 确保使用CAT5e或更高规格的LAN连接线，直径为24AWG或更大的导线，以及屏蔽层。



- 无法与ATUC-50系列和ATUC-1R系列进行连接。

相关应用程序

为了更好地使用本扬声器，我们提供了以下应用程序。有关相关应用程序的详细信息，请查看“铁三角”网站。

应用程序名称	描述
Audio-Technica LINK Simulator	这是一个网络应用程序，模拟了Audio-Technica LINK系统中的设备配置和电源。其会根据您要配置的已连接设备配置来计算功率，必要时还可检查是否需要添加链路扩展器。
Speaker Layout Tool	这是一款用于设计扬声器布局的网络应用程序。输入房间尺寸和使用条件，即可自动计算扬声器布局并显示覆盖范围。

ATDM系列混音器设置

使用Audio-Technica LINK连接ATSP-30LK和ATDM系列混音器时，可使用该混音器的Web Remote或Smart Mixer Manager应用程序来配置扬声器。

- 有关如何操作ATDM系列混音器的信息，请参考混音器或Smart Mixer Manager用户手册。

ATSP-30LK基本设置

1 将ATSP-30LK连接到ATDM系列混音器上的Audio-Technica LINK EXT. DEVICES端子。

- 与ATDM系列连接时，可能需要使用链路扩展器（ATLK-EXT30/ATLK-EXT165）。有关详细信息，请联系当地“铁三角”经销商。

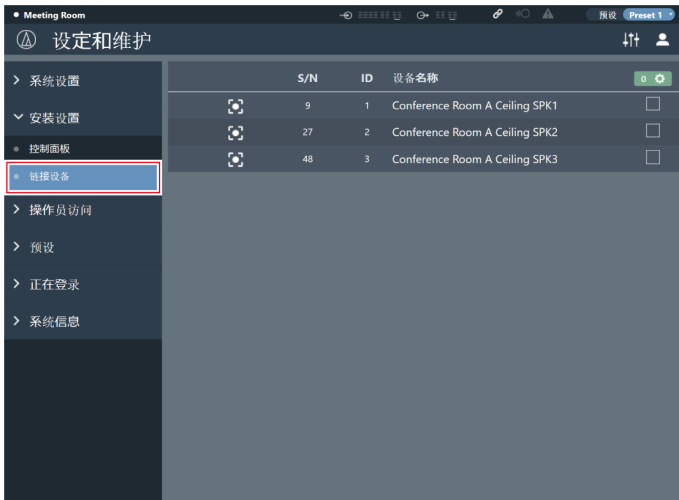
2 启动ATDM系列混音器Web Remote，单击画面右上角的齿轮图标。



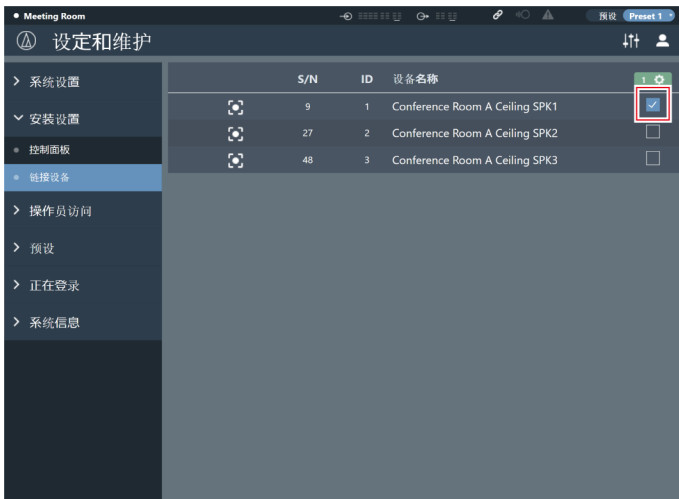
3 在“安装设置”下，单击“链接设备”。

- 检查已连接扬声器是否显示在画面列表中。

ATDM系列混音器设置

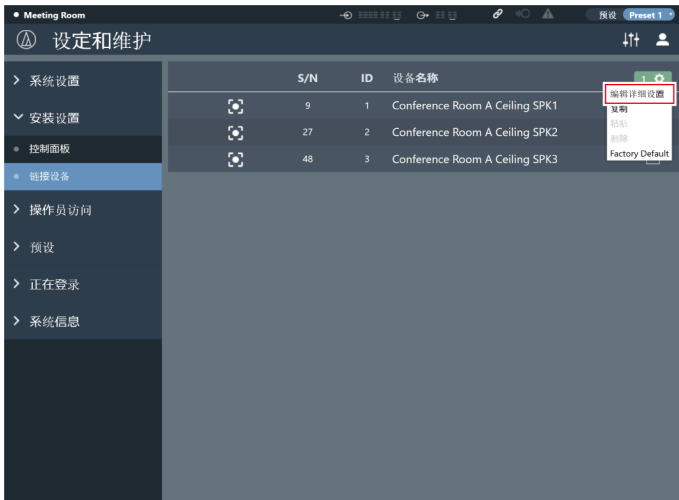


4 单击右侧的复选框。



5 单击画面右上角的齿轮图标，选择“编辑详细设置”。

ATDM系列混音器设置



» 显示详细设置画面。

6 配置设置。



项目名称	描述
MOPI Audio	“MOPI”是“Mixer Out Peripheral In.”（混音器输出外设输入）的缩写。发送至ATSP-30LK的信号可从混音器输出通道选取。
音频设置	可调节每个主扬声器和扩展扬声器的声音，同时检查输出声音。
功率限制	电源电压不足时，可设置功率限制以降低功率。
LED设置	可配置LED设置。

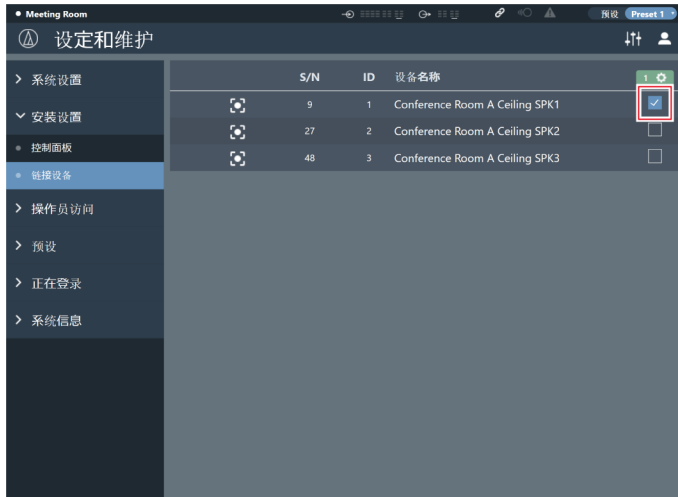


• “MOPI Audio 2”、“音频设置”和“功率限制”会实时应用；“LED设置”会在单击“应用”后应用。

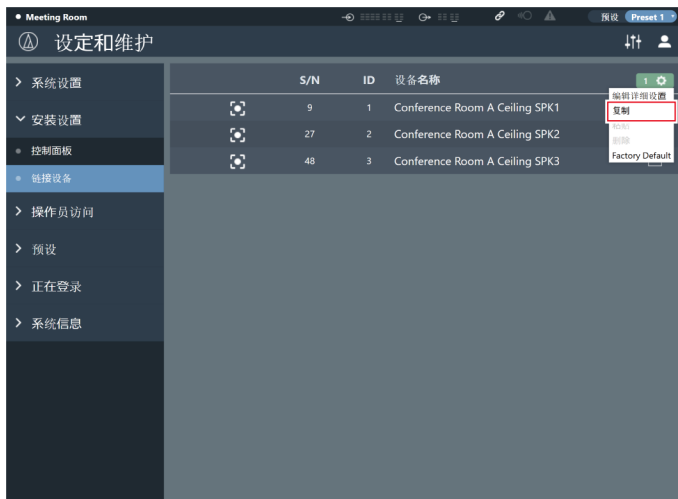
复制设置

若要将相同的设置用于其他扬声器，可复制设置内容。

1 单击要复制的扬声器右侧的复选框。



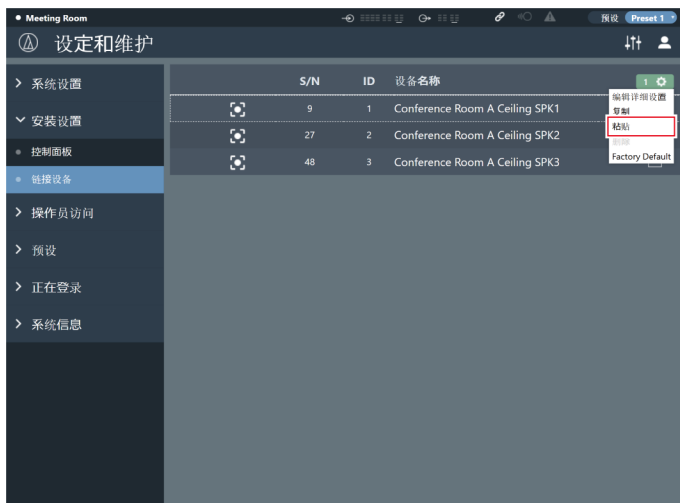
2 单击画面右上角的齿轮图标，选择“复制”。



3 选择复制目标扬声器，单击齿轮图标，然后选择“粘贴”。

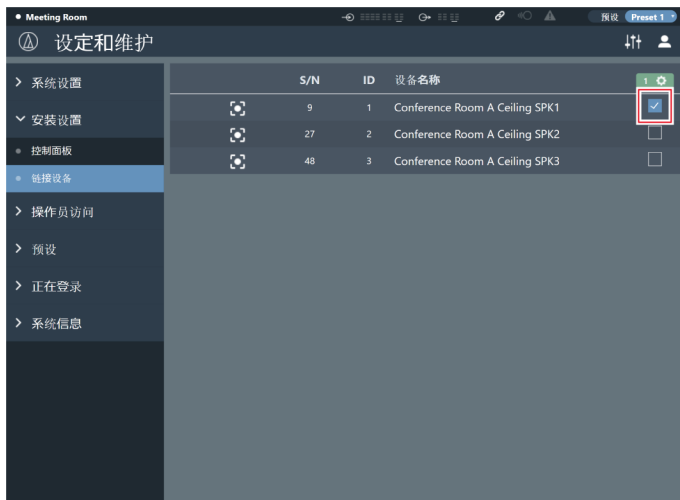
- 粘贴时可选择多个单元。

ATDM系列混音器设置



恢复出厂默认设置

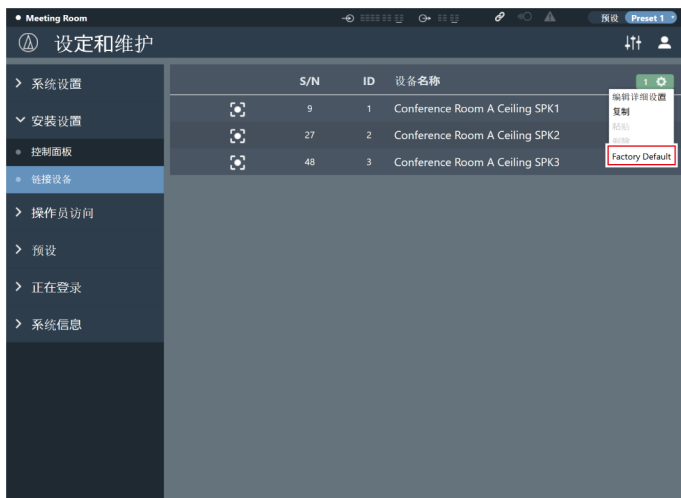
1 单击要重置的扬声器右侧的复选框。



2 单击画面右上角的齿轮图标，选择“出厂默认设置”。

- 重置时可选择多个单元。

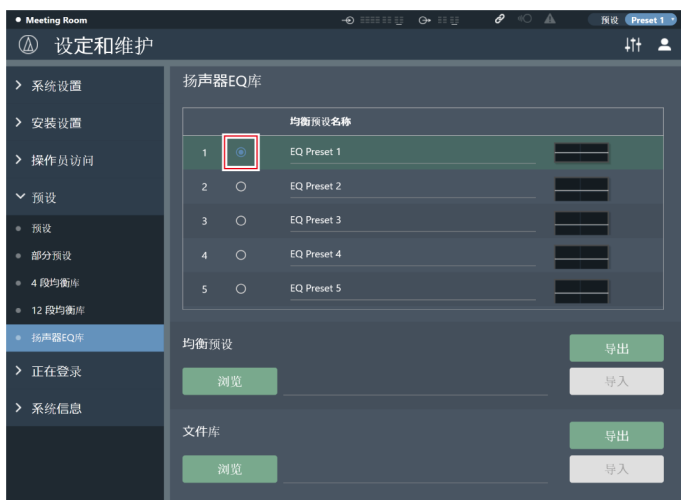
ATDM系列混音器设置



EQ均衡器（预设）

可将扬声器EQ作为预设导入和导出。

- 1 在“预设”下单击“扬声器EQ库”，然后单击要导入或导出的预设编号对应的单选按钮。



- 2 如需导出，单击“均衡预设”或“文件库”项目中的“导出”。

- 如需导入，单击“均衡预设”或“文件库”项目中的“浏览”，选择外部文件，然后单击“导入”。

调整扬声器

您可在扬声器设备列表中轻松调整所有已连接扬声器。

ATDM系列混音器设置

1 单击管理员画面右上角的扬声器图标。



» 显示“扬声器设备列表”。

2 在列表中，可调整设备名称、静音状态和音量。



为所有扬声器设置声音简介

可从扬声器设备列表中为所有扬声器更改声音简介。

1 单击“全局声音简介”下方的下拉菜单，选择声音简介。

- 如果已连接扬声器的声音简介不同，下拉菜单旁边的指示灯会熄灭，菜单将显示为空白。您仍可单击菜单选择声音简介。

ATDM系列混音器设置



项目名称	描述
平直	默认声音简介
Natural	背景音乐及类似音频的最佳声音简介
Wide Range	在礼堂或其他大房间中，背景音乐及类似音频的最佳声音简介
Presentation	使用“铁三角”的Engineered Sound Wireless Systems的演讲和类似音频的最佳声音简介
Conference	使用“铁三角”会议系统的会议发言等情况的最佳声音简介

>> 更改为所选声音简介。

更新固件

- 1 单击“系统设置”下的“实用工具”。
 - 检查已连接扬声器是否显示在“扬声器固件更新”下。
- 2 单击要更新的扬声器的复选框。
 - 单击顶部的复选框可选择或取消选择所有复选框。

ATDM系列混音器设置



3 单击“浏览”。



4 从文件选择画面中选择并打开版本升级文件。

5 单击“升级”。

- 更新将开始。更新完成后，会显示已完成画面，ATSP-30LK将自动重启。

6 检查版本。

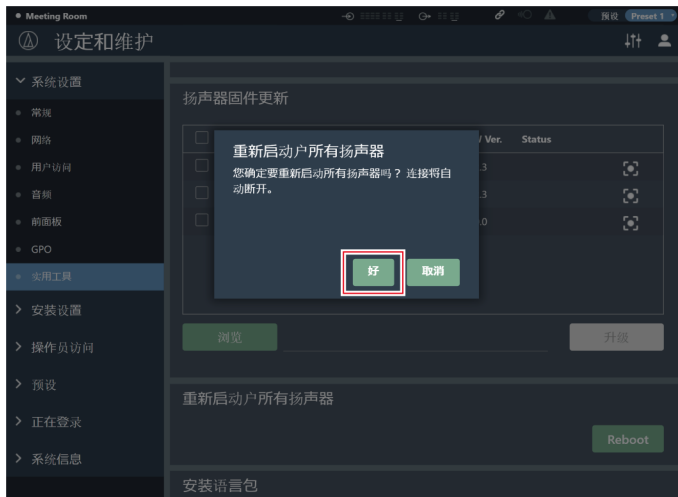
- 检查“系统信息”中的版本以确认固件已成功更新。
- 如果更新失败，请再次选择并执行更新。

重新启动所有扬声器

- 1 单击“系统设置”下的“实用工具”，然后单击“重新启动所有扬声器”下的“重新启动”。



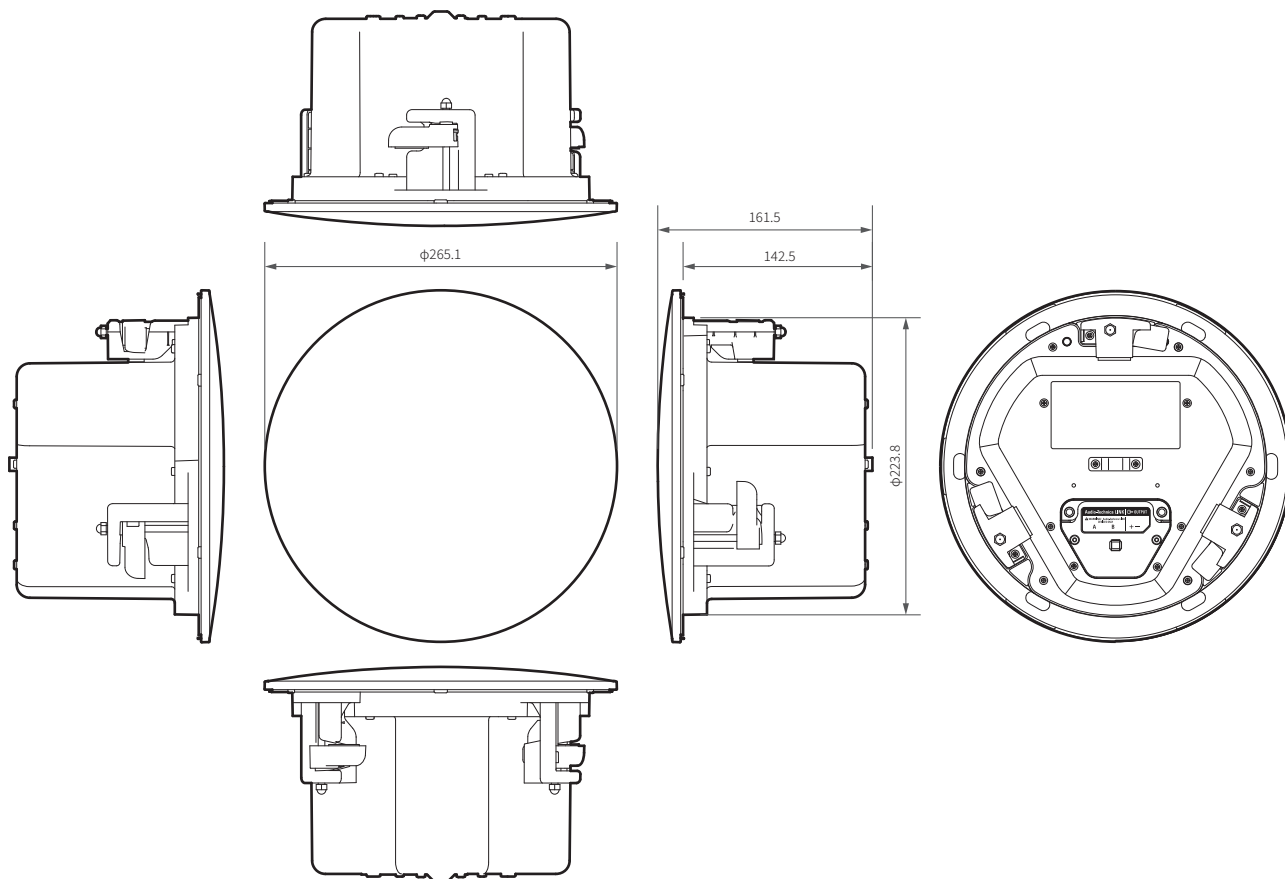
- 2 单击“好”。



» 所有扬声器将重新启动。

尺寸

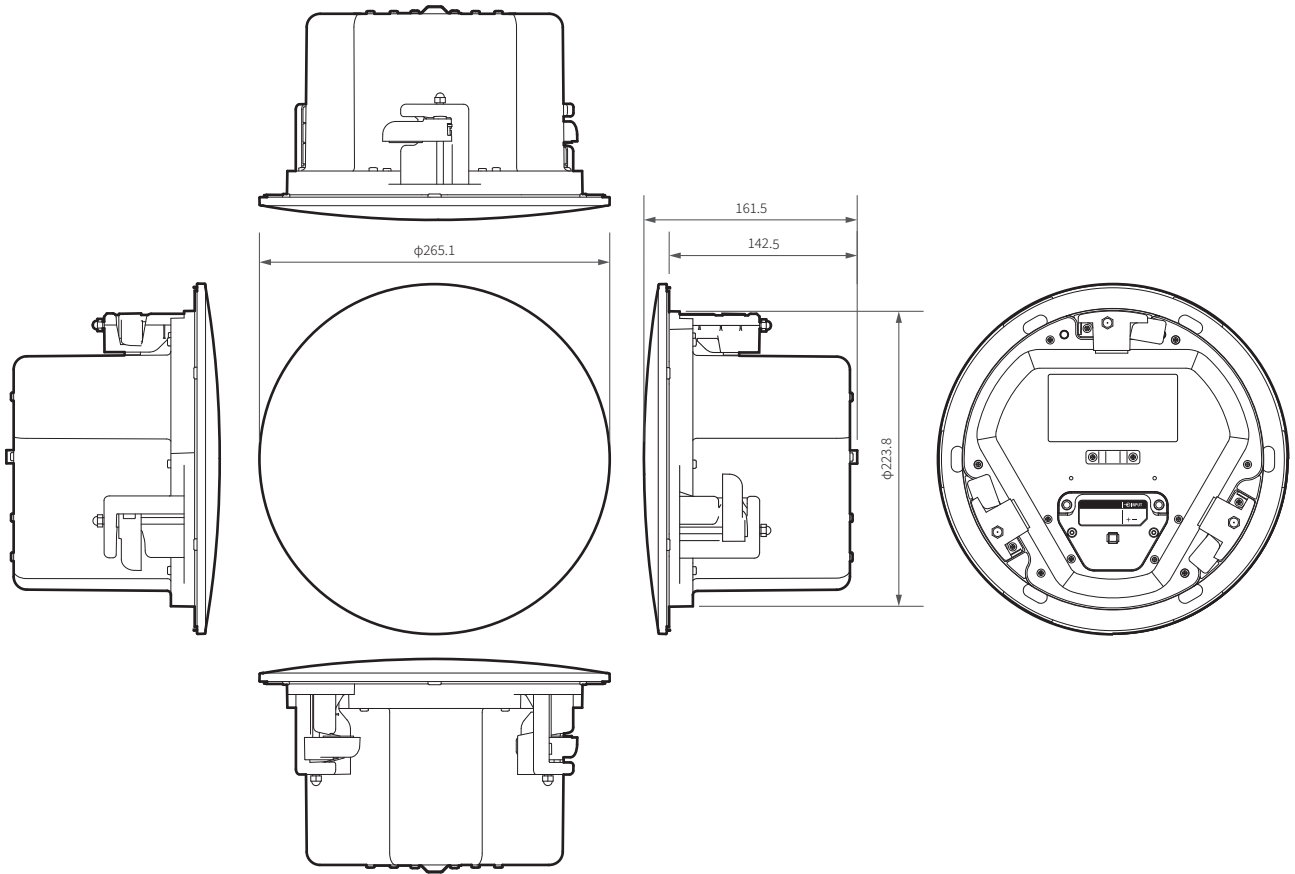
ATSP-30LK



(单位: 毫米)

尺寸

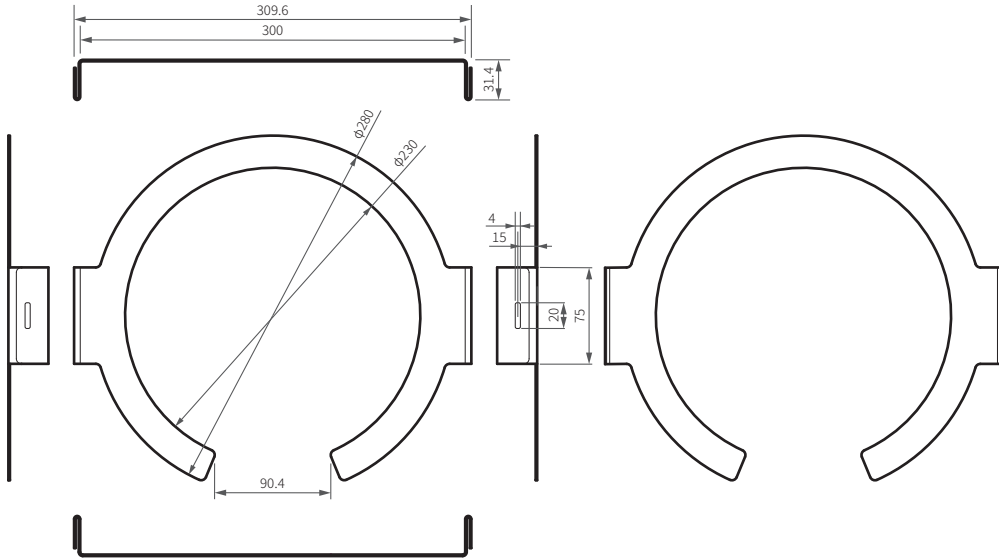
ATSP-30



(单位：毫米)

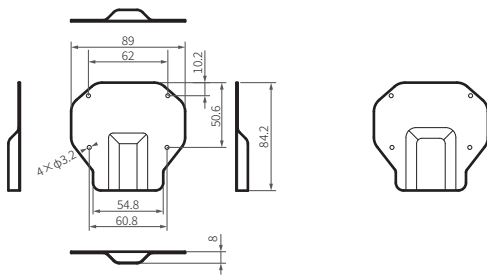
尺寸

安装环



(单位：毫米)

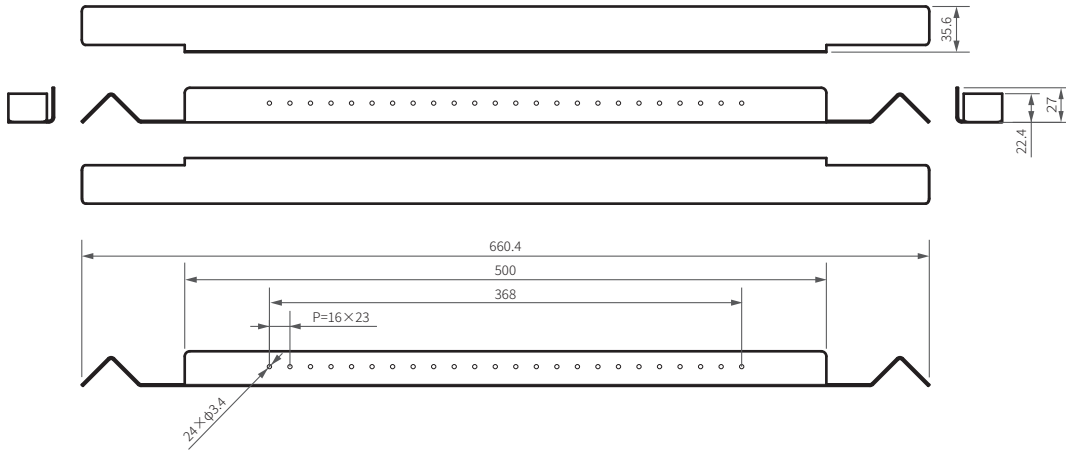
嵌入式安装盖



(单位：毫米)

尺寸

桥板



(单位: 毫米)

规格

ATSP-30LP (ATSP-30LK、ATSP-30)

ATSP-30LK

输入/输出插接头	输入/输出: RJ45 Audio-Technica LINK A接口 输入/输出: RJ45 Audio-Technica LINK B接口 输出: 欧式凤凰插接头 2针
电源要求	Audio-Technica LINK
扬声器单元	2路同轴: 4英寸低音扬声器, 0.75英寸高音扬声器
重量	2.6kg
尺寸	φ 265.1毫米×161.5毫米
Plenum等级	UL 2043
工作温度范围	0° C~40° C
存储温度范围	-20° C~60° C
数字信号处理	均衡器 (4段均衡器, 声音简介), 延迟, 相位反转
标称灵敏度 (dB SPL)	84 dB SPL (1米/1W)
最大输出声压级 (dB SPL)	95 dB SPL (1米)
最大输出 (W)	12W (ATSP-30LK) + 12W (ATSP-30)
最大功耗 (W)	30W
频率响应 (-10dB)	50Hz~20kHz
覆盖角度	140°
开口尺寸	φ 228毫米
附带配件	安装环×2、嵌入式安装盖×2、桥板×4、防坠钢丝×2、欧式凤凰插接头×2、安装模板×2、螺钉 (M3×8毫米)×8、螺钉 (M4×8毫米)×4、快速启动指南

- 因产品改进, 本产品会随时改装, 恕不另行通知。

ATSP-30

输入/输出插接头	输入：欧式凤凰插接头 2针
扬声器单元	2路同轴：4英寸低音扬声器，0.75英寸高音扬声器
重量	2.4kg
尺寸	φ 265.1毫米×161.5毫米
Plenum等级	UL 2043
工作温度范围	0° C~40° C
存储温度范围	-20° C~60° C
标称灵敏度 (dB SPL)	84 dB SPL (1米/1W)
最大输出声压级 (dB SPL)	95 dB SPL (1米)
频率响应 (-10dB)	50Hz~20kHz
覆盖角度	140°
开口尺寸	φ 228毫米

- 因产品改进，本产品会随时改装，恕不另行通知。

ATSP-30LK

输入/输出插接头	输入/输出: RJ45 Audio-Technica LINK A接口 输入/输出: RJ45 Audio-Technica LINK B接口 输出: 欧式凤凰插接头 2针
电源要求	Audio-Technica LINK
扬声器单元	2路同轴: 4英寸低音扬声器, 0.75英寸高音扬声器
重量	2.6kg
尺寸	φ 265.1毫米×161.5毫米
Plenum等级	UL 2043
工作温度范围	0° C~40° C
存储温度范围	-20° C~60° C
数字信号处理	均衡器 (4段均衡器, 声音简介), 延迟, 相位反转
标称灵敏度 (dB SPL)	84 dB SPL (1米/1W)
最大输出声压级 (dB SPL)	95 dB SPL (1米)
最大输出 (W)	12W (ATSP-30LK) + 12W (ATSP-30)
最大功耗 (W)	30W
频率响应 (-10dB)	50Hz~20kHz
覆盖角度	140°
开口尺寸	φ 228毫米
附带配件	安装环、嵌入式安装盖、桥板×2、防坠钢丝、欧式凤凰插接头、安装模板、螺钉 (M3×8毫米)×4、螺钉 (M4×8毫米)×2、快速启动指南

- 因产品改进, 本产品会随时改装, 恕不另行通知。

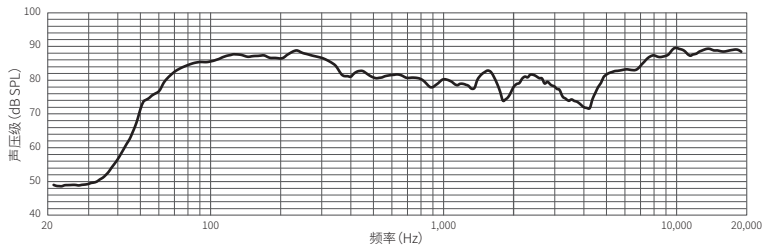
ATLK-EXT30

输入/输出插接头	Audio-Technica LINK输入接口: DATA Audio-Technica LINK输出接口: DATA + POWER SUPPLY
电源要求	100V~240VAC, 50/60Hz
功耗	0.5~36W (最大值)
保证工作温度	0° C~40° C
保证工作湿度	25~85%
尺寸 (宽×深×高)	55.0毫米×36.5毫米×173.5毫米 (含突出部分)
重量	180g
附带配件	交流连接线 ^[1] 、交流插头适配器 ^[1] 、快速启动指南

[1] 仅限日本

- 因产品改进, 本产品会随时改装, 恕不另行通知。

频率响应



在轴上测量，参考距离为1米，输入功率为1W。显示为半空间（ 2π ）环境。

株式会社オーディオテクニカ

〒194-8666 東京都町田市西成瀬2-46-1
www.audio-technica.co.jp

Audio-Technica Corporation

2-46-1 Nishi-naruse, Machida, Tokyo 194-8666, Japan
www.audio-technica.com
©2025 Audio-Technica Corporation
Global Support Contact: www.at-globalsupport.com